



マルチターン型アクチュエータ

SAVEx 07.2 – SAVEx16.2

SARVEx 07.2 – SARVEx16.2

コントロールユニット：電子式（MWG）

アクチュエータ制御装備

ACVExC 01.2 非貫通

制御

→パラレル

Profibus DP

Modbus RTU

Modbus TCP/IP

Foundation Fieldbus

HART



まず初めに取扱説明書をお読みください。

- 安全指示を遵守してください。
- 本取扱説明書は製品の一部です。
- 製品の使用期間中は取扱説明書を大切に保管してください。
- 本取扱説明書は必ず、製品の次の使用者や所有者に引き継いでください。

対象者：

本文書には、取り付け、稼働前点検調整、操作および保守担当者向けの情報が含まれています。

参考資料：

- ハンドブック（運転と設定）アクチュエータ制御装置ACVExC 01.2 パラレル
参照文書はURL <http://www.auma.com> からご利用になれます。

目次	ページ
1. 安全指示.....	5
1.1. 製品の安全な取り扱いのための前提条件	5
1.2. 用途	6
1.3. 警戒標識と注記	6
1.4. 注記と記号	7
2. 概略説明.....	8
3. 銘板.....	10
4. 運搬、保管、梱包.....	14
4.1. 運搬	14
4.2. 保管	15
5. 組み立て.....	17
5.1. 取り付け位置	17
5.2. 手動ハンドルを取り付ける	17
5.3. バルブへのアクチュエータの取付	17
5.3.1. 接続形式の概要	18
5.3.2. 接続形式 A型	18
5.3.2.1. 接続形式Aのマルチターン型アクチュエータを取り付ける	19
5.3.2.2. ネジ山付きブッシュの接続形式Aの加工を終了する	21
5.3.3. 接続形式 B/C/D およびE	22
5.3.3.1. 接続形式Bのマルチターン型アクチュエータを取り付ける	23
5.4. 組み立て用付属品	24
5.4.1. 上昇型バルブステム用ステム保護管	24
5.5. 現場操作機の取付位置	25
5.5.1. 取付位置を変更する	25
6. 電気接続部.....	26
6.1. 基本的な注意事項	26
6.2. 概要 AUMAの電気接続	28
6.3. 端子板KT/KM	29
6.3.1. 端子箱を開く	30
6.3.2. ケーブルを接続する	31
6.3.3. 端子箱を閉じる	34
6.4. 端子板 (KP、KPH)	35

6.4.1.	端子箱を開く	36
6.4.2.	ケーブルを接続する	37
6.4.3.	端子箱を閉じる	38
6.5.	端子板 KES	39
6.5.1.	端子箱を開く	40
6.5.2.	ケーブルを接続する	41
6.5.3.	端子箱を閉じる	42
6.6.	外部アース接続部	42
6.7.	電気接続用付属品	43
6.7.1.	壁掛け用ブラケット上でのアクチュエータ制御装置	43
6.7.2.	保持フレーム	44
7.	操作.....	45
7.1.	手動操作	45
7.1.1.	手動操作でバルブを操作する	45
7.2.	電動操作	46
7.2.1.	アクチュエータの現場操作	46
7.2.2.	アクチュエータの遠隔操作	47
7.3.	押しボタンによるメニュー操作（設置と表示用）	47
7.3.1.	構造とナビゲーション	48
7.4.	ユーザーレベル、パスワード	49
7.4.1.	パスワードの入力	50
7.4.2.	パスワードの変更	50
7.4.3.	パスワードの不正入力による一時ブロック	51
7.5.	表示言語	51
7.5.1.	言語の変更	51
8.	表示.....	53
8.1.	コミッショニング時の表示	53
8.2.	ディスプレイの表示	54
8.2.1.	アクチュエータとバルブからのフィードバック	54
8.2.2.	AUMA カテゴリーに基づくステータス表示	56
8.2.3.	NAMUR推奨に基づくステータス表示	57
8.3.	現場操作機の警告灯	59
8.4.	オプション表示	60
8.4.1.	表示マークによる機械式開度表示（自己調整型でない）	60
8.4.2.	機械式開度表示（自己調整型）	60
9.	メッセージ(出力信号).....	61
9.1.	信号リレー経由の状態メッセージ（デジタル出力）	61
9.1.1.	出力の割り当て	61
9.1.2.	出力コーディング	61
9.2.	アナログ信号(アナログ出力)	61
10.	始動(基本設定).....	62
10.1.	シーティング方法を設定する	62
10.2.	トルクスイッチの設定	63
10.3.	リミットスイッチを設定する	65
10.4.	回転数(内部)の設定	67
10.5.	試運転	68
10.5.1.	機械式開度表示の回転方向を点検する	68
10.5.2.	中空軸/ステムで回転方向を点検する	70
10.5.3.	リミットスイッチをテストします。	70

11.	始動（設定/オプションアクチュエータの設定）	72
11.1.	スイッチ収納部を開く	72
11.2.	表示マークによる機械式開度表示（自己調整型ではない）	73
11.2.1.	機械式開度表示器を設定する	73
11.2.2.	減速ギアの歯車を点検/設定する	73
11.3.	機械式開度表示 (自己調整型)	75
11.3.1.	機械式開度表示器を設定する	75
11.3.2.	減速ギアの歯車を点検/設定します。	76
11.4.	スイッチ収納部を閉じる	77
12.	トラブルシューティング.....	78
12.1.	稼働前点検調整の際の不具合	78
12.2.	エラー信号と警告	78
12.2.1.	PTCサーミスタ作動装置の温度警告メッセージ	82
12.3.	ヒューズ	82
12.3.1.	アクチュエータ制御装置のヒューズ	82
12.3.2.	モータ保護(温度監視)	82
13.	点検および保守管理.....	84
13.1.	点検および 安全な運転のための予防措置	84
13.2.	電源の切り離し	85
13.2.1.	端子版 KT/KMでの電源の切り離し	85
13.2.2.	端子板 KP/KPH および KESによる電源切り離し	86
13.3.	保守管理	87
13.4.	廃棄とリサイクリング	88
14.	技術データ.....	89
14.1.	技術データ マルチターン型アクチュエータ	89
14.2.	アクチュエータ制御装置の技術データ	91
14.3.	ボルトの締め付けトルク	94
15.	交換部品.....	95
15.1.	マルチターン型アクチュエータ SAVEx 07.2 – SAVEx 16.2/SARVEx 07.2 – SARVEx 16.2 KT/KM	95
15.2.	アクチュエータコントローラ ACVExC 01.2 KT/KM	97
15.3.	アクチュエータコントローラ ACVExC 01.2 KP/KPH	99
15.4.	アクチュエータコントローラ ACVExC 01.2 KES	101
	ワードインデックス.....	103

1. 安全指示

1.1. 製品の安全な取り扱いのための前提条件

標準規格/指令	<p>取付け、電気接続、設置場所における稼働前点検調整と運転に関して、プラント責任者とプラントエンジニアは、全ての法的な要求事項、指令、規定、国内規制および推奨事項を遵守していることを確認してください。</p> <p>これには特に規格や指令を含みます。例: EN 60079「ガス爆発の危険のある領域向け電気機器」：</p> <ul style="list-style-type: none"> • パート 14：電気設備の設計、選択、設置。 • パート 17：電気設備の試験とメンテナンス。
安全指示/警告	<p>この機器を扱う人は、この説明書に記載されている安全および警告に関する注意事項をよく読んで理解し、指示された内容を遵守しなければいけません。人体への傷害や物的損害を避けるために、製品の安全上の注意事項と警告ラベルを遵守する必要があります。</p>
作業者の資格	<p>取付け、電気接続、稼働前点検調整、操作、保守管理を行うことができるのは、プラント責任者とプラントエンジニアが認証した、訓練を受けた作業者のみです。</p> <p>本製品で作業を行う前に、担当者は本説明書を読み完全に理解していること、さらに、職業保健安全関連法規を熟知し遵守してください。</p> <p>防爆区域での作業は、遵守しなければならない特別な規定を遵守する必要があります。規制、標準規格、法律の遵守と監視は、プラントオペレーターとプラントメーカーの責任です。</p>
静電帯電	<p>デバイスの表面に多くの電荷を発生させるプロセス(手でこするよりも強いプロセス)は、ブラシ放電につながり、爆発性雰囲気での発火につながる可能性があるため、常に回避してください。</p> <p>これは、オプションとして利用可能な防火コーティングまたはケーシングにも適用されます。</p>
発火の危険	<p>ギアについては最新版のDIN EN ISO 80079-36/ -37に準拠して発火危険の評価を実施しました。高温表面、機械的に発生するスパーク、静電気、平衡電流は潜在的な発火源として識別し、評価済みです。ギアに対しては、発火源の顕在化阻止のための保護措置は適切に適用されています。これには特にギアの潤滑、IP保護等級、このマニュアルに記載の（警告）注意事項が含まれます。</p>
コミッショニング	<p>コミッショニング前に、すべての設定が用途の要件に一致するかどうかをご確認ください。設定を誤ると、例えばバルブや装置の損傷の次のような用途関連のリスクを引き起こす可能性があります。それによって生じた損害に対して、メーカーは責任を負いません。そのリスクはすべて使用者が負います。</p>
運転	<p>故障のない安全な運転の前提条件：</p> <ul style="list-style-type: none"> • 正しい運搬、適切な保管、設置、組み立て、ならびに、念入りの稼働前点検調整。 • 本指示事項を遵守しつつ、完全な状態でのみ機器を操作すること。 • 故障や破損がある場合は直ちに報告して、是正措置の準備をすること。 • 職業保健安全関連法規を遵守すること。 • 国の規則を遵守すること。 • 運転中はハウジングが熱くなります。表面温度は 60° C を超えることがあります。火傷を防止するために、機器で作業を行う前に、適切な温度測定機器を使って表面温度を点検し、保護手袋を着用することを推奨します。
保護措置	<p>現場での必要な保護措置（カバー、バリアまたは人体保護具など）は、プラントオペレーターまたはプラントメーカーの責任です。</p>
保守管理	<p>本説明書に記載されている保守管理に関する注意事項を遵守して、機器が安全に機能するようにします。</p> <p>機器の改造にはメーカーの事前の書面による同意が必要です。</p>

1.2. 用途

AUMA マルチターン型アクチュエータ SAVEx 07.2 – SAVEx 16.2/SARVEx 07.2 – SARVEx 16.2 は、グローブ弁、ゲート弁、バタ弁、およびボール弁などの工業用バルブの操作に設計されています。

ここに記載されている機器は、ゾーン 1、2、21 および 22 の爆発の危険のある領域における使用向けに設計されています。

(高温の媒体などによって)バルブフランジまたはバルブステムで 40 ° C を超える温度が想定される場合、作業に関して話し合わなければなりません。非電子式防爆仕様アクチュエータの保護に関して、40 ° C を超える温度は考慮されません。

その他の用途に使用する場合は、メーカーの明確な（書面による）確認が必要です。

次のような用途に使用することは許可されていません。

- EN ISO 3691 規格準拠の産業用トラック
- EN 14502 規格準拠の巻上げ装置
- DIN 15306 および 15309 規格準拠のリフト
- EN 81-1/A1 規格準拠の荷物用リフト
- エスカレーター
- 連続運転
- 埋設使用
- 永続的水没使用 (保護等級に注意)
- ゾーン 0 と 20 の爆発の危険のある領域
- グループ I の爆発の危険のある領域 (鉱業)
- 原子力発電所内の放射線暴露領域

規定に従って正しく使用しない場合は、一切の責任を負いません。

規定に従った使用には、本説明書の遵守も含まれます。

本説明書は「右回転で閉じる」標準仕様用です。つまり、シャフトは時計回りに回転して、バルブを閉じます。「左回転で閉じる」仕様の場合は、本説明書に加えて追加のシートを遵守する必要があります。

特殊使用条件

特殊使用条件は同梱認証証明書に一覧があります。これには、次の条件が含まれます。

- 粉塵爆発性雰囲気での静電気帯電のリスクを最小限に抑える方法については、[5ページ](#)、[静電帯電](#)を参照してください。
- 耐炎性切欠溝の寸法については、メーカーにお問い合わせください。
- 耐圧室をロックするための IEC 60079-0 に準拠した特別なロックには、少なくとも A*-70 の強度クラスを持っている必要があります。
- ネジの固定については、[94ページ](#)、[ボルトの締め付けトルク](#)も参照してください。
- サーマルモータ保護 (TMS) がトリガーされた後、エラーを確認 (RESET) する必要があります。

1.3. 警戒標識と注記

次の警戒信号は本取扱説明書記載の安全関連手続きに特別な注意を喚起します。以下の信号から該当するものが表示されます。「危険」、「警告」、「注意」、「注記」。



直ちに高度のリスクを伴う危険に至る状況。本警戒信号に従わない場合、死亡事故または健康障害が発生します。



警告

中度のリスクを伴う危険に至る状況。本警戒信号に従わない場合には、死亡または健康面で重度の障害に至るおそれがあります。




注意

軽度のリスクを伴う危険に至る状況。本警戒信号に従わない場合には、軽度から中程度のけがのおそれがあります。物的損害にも適用されます。



注記

危険に至る可能性がある状況。本警戒信号に従わない場合には、物的損害のおそれがあります。人的損害には使用しません。

安全警戒標識は潜在的なけがの危険性を警告する表示です。
警戒信号（ここでは「危険」）は危険度を示します。

1.4. 注記と記号

本取扱説明書で使用されている注記と記号は次のとおりです。

情報 本文に前置された**情報**という用語は重要な注意と情報を示します。

 「全閉」の記号（バルブ全閉）

 「全開」の記号（バルブ全開）

M▷ **メニュー経由でパラメータに進む**

メニュー内のパラメータへのパスを表します。現場操作機の押しボタンを使って、検索したパラメータをディスプレイで素早く見つけることができます。ディスプレイテキストは灰色の背景で表示されます。**ディスプレイ**。

↳ **操作の結果**

その前の操作の結果を説明します。

装置の警告指示

装置には以下の警告記号が取付けられることがあります：



一般的警告記号

危険場所についての一般的警告記号



高温の表面

周囲温度の高さ、または強い太陽光線にさらされることにより表面温度が高くなる警告



電圧

危険な電圧!電気ショックの警告。装置によってはこの警告記号の下に加えて時間表示、例えば30sなどがあり、電源供給をオフにしたあとこの時間待つことを示します。その後初めて装置を開くことが認められます。

2. 概略説明

マルチターン型アクチュエータ

EN 15714-2/EN ISO 5210による定義：

マルチターン型アクチュエータはバルブに少なくとも1回転分のトルクを伝達するアクチュエータです。

AUMA マルチターン型アクチュエータ

図 1: AUMA マルチターン型アクチュエータ SAVEx 10.2



- [1] モータと手動ハンドル付きマルチターン型アクチュエータ
- [2] アクチュエータ制御装置
- [3] ディスプレイ付き現場操作機、(a) セレクタスイッチおよび (b) 押しボタン
- [4] バルブ接続部、たとえば接続形式A

AUMA マルチターン型アクチュエータ SAVEx 07.2 – SAVEx 16.2/SARVEx 07.2 – SARVEx 16.2は電気モータで駆動します。ハンドホイールは、設定と非常時作動用に使用できます。

終端位置での切断はリミットおよびトルクによって異なります。

アクチュエータ信号の制御および処理にはアクチュエータ制御装置が必要です。

介入仕様(コントロールユニット: 電気機械式)では、位置およびトルク設定はアクチュエータのスイッチを介して行われます。

非貫通型(コントロールユニット: 電子式)では、位置およびトルク設定はアクチュエータ制御装置を介して行われ、そのためにアクチュエータまたは制御装置のハウジングを開く必要はありません。アクチュエータ内には、アクチュエータ制御装置出力にアナログトルクフィードバック/トルク表示器やアナログ開度フィードバック/位置表示器のある MWG (磁気リミットおよびトルクトランスミッタ) が内蔵されています。

接続形式Aと組み合わせて、アクチュエータはスラスト力を吸収することも可能です。

回転数可変マルチターン型アクチュエータ SAVEx 07.2 – SAVEx 16.2/SARVEx 07.2 – SARVEx 16.2の場合アクチュエータ回転数はアクチュエータ制御装置に搭載されている周波数変換装置で変更されます。

アクチュエータ制御装置

ACVExC 01.2

アクチュエータは、アクチュエータ制御装置の現場操作機で、押しボタンを用いて操作され、設定は、アクチュエータ制御装置のメニューで行います。ディスプレイは、アクチュエータとメニュー設定に関する情報を表示します。

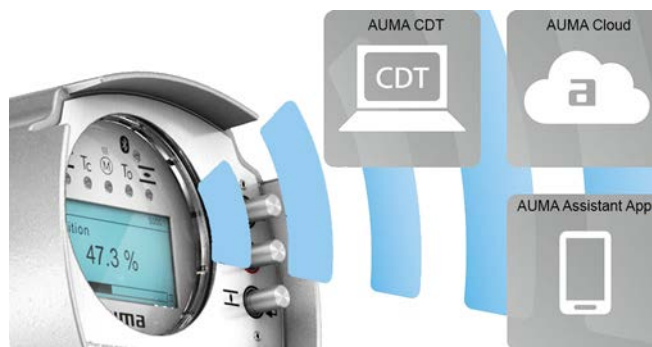
アクチュエータ制御装置 ACVExC 01.2は、位置制御、処理制御、操作データログ、さらに、診断機能まで、開閉操作におけるバルブの従来の制御機能を提供します。

アプリとソフトウェア

Windowsコンピュータ(ノートブックやタブレット)用の **AUMA CDT** ソフトウェアによって、さらに **AUMA Assistant** アプリによって、アクチュエータからデータの書き込み/読み取り、設定の変更および保存を行うことができます。この際コンピュータと AUMA アクチュエータは Bluetooth インターフェース経由で無線接続さ

れます。**AUMAクラウド**はプラント内にある全アクチュエータから詳細な装置データを収集・評価する、インタラクティブなプラットフォームです。

図 2: Bluetoothによる通信



AUMA CDT



AUMA CDTはAUMA アクチュエータ専用のとても使いやすい設定・操作プログラムです。

AUMA CDTソフトウェアは、当社のウェブサイト (www.auma.com) 上で無料で入手することができます。

AUMAクラウド



AUMAクラウドはデジタルAUMAワールドの心臓部です。これはAUMAアクチュエータのメンテナンスを効率的かつ費用効果的に計画できる対話型プラットフォームです。AUMAクラウドではプラントにある全てのアクチュエータの装置データを収集して一望のもとに把握できます。詳しい解析により保守整備要求があるかについての参考情報が得られます。追加的機能により資産管理しやすくなります。

AUMA Assistantアプリ



AUMA Assistantアプリは、スマートフォンやタブレットを使用して、Bluetooth経由でAUMAアクチュエータの遠隔設定や遠隔診断を行うことができます。

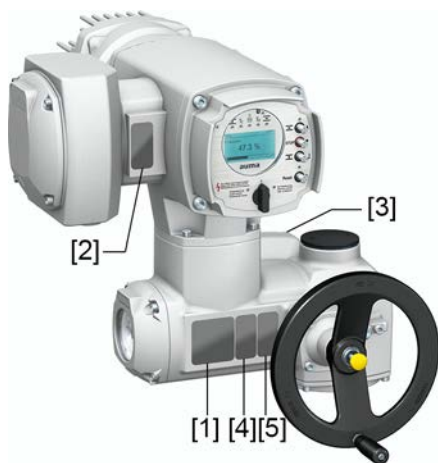
AUMA Assistantアプリは、Playストア (Android) またはApp Store (iOS) から無料でダウンロードできます。

図 3: AUMA Assistantアプリへのリンク



3. 銘板

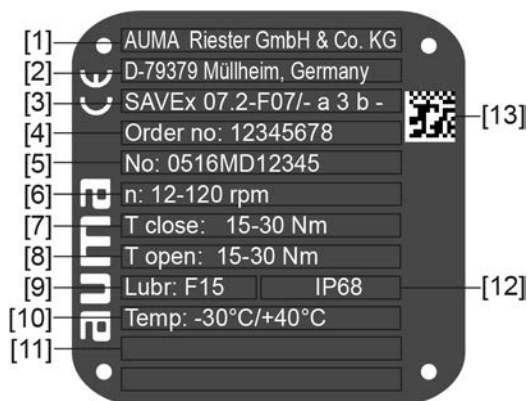
図 4: 銘板の取り付け位置



- [1] アクチュエータの銘板
- [2] アクチュエータ制御装置の銘板
- [3] モータの銘板
- [4] 防爆仕様の検査プレート
- [5] 補助銘板、例えばKKSプレート

アクチュエータの銘板

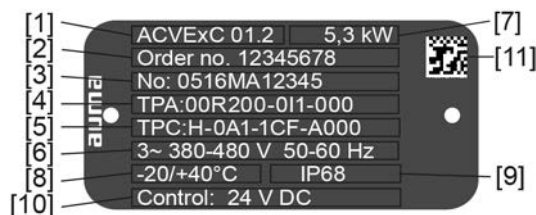
図 5: アクチュエータの銘板 (例)



- auma** (= メーカーロゴ)、**CE** (= CEマーク)
- [1] 製造者名
 - [2] 製造者住所
 - [3] **型式表示**
 - [4] **発注番号**
 - [5] **シリアル番号**
 - [6] 回転数範囲
 - [7] 「閉」方向のトルク範囲
 - [8] 「開」方向のトルク範囲
 - [9] 潤滑剤種別
 - [10] 許容周囲温度
 - [11] 顧客の要望に応じてオプションで使用可能
 - [12] 保護等級
 - [13] データマトリクスコード

アクチュエータ制御装置の銘板

図 6: アクチュエータコントローラの銘板(例)

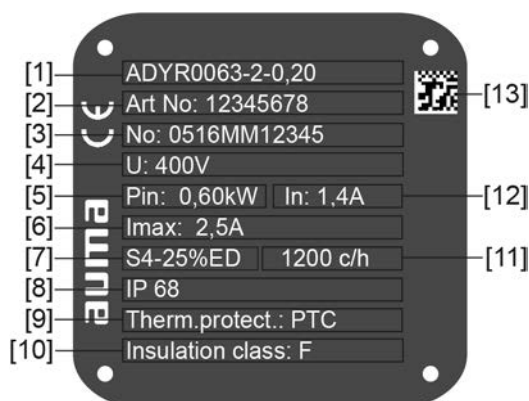


auma (=メーカーロゴ)

- [1] 型式表示
- [2] 発注番号
- [3] シリアル番号
- [4] アクチュエータ 接続図
- [5] アクチュエータコントローラ 回路図
- [6] 電源/ 電圧範囲/ 周波数帯
- [7] **ACVExCの定格電力**
- [8] 許容周囲温度
- [9] 保護等級
- [10] **制御**
- [11] データマトリクスコード

モータの銘板

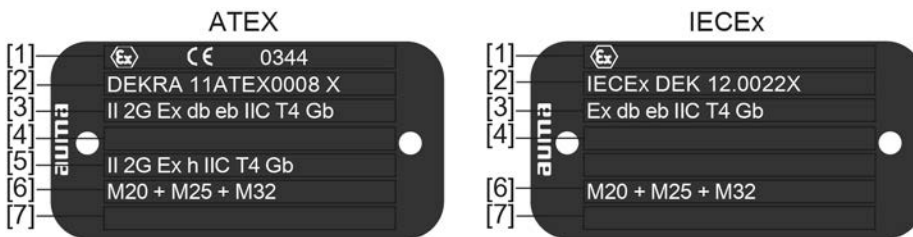
図 7: モータの銘板(例)



auma (=メーカーロゴ)、**CE** (= CEマーク)

- [1] モータ型式
- [2] モータ商品番号
- [3] シリアル番号
- [4] 定格電圧
- [5] 定格出力 P_N
- [6] 定格電流 I_N
- [7] 運転モード
- [8] 保護等級
- [9] モータ保護機能 (熱保護)
- [10] 絶縁材の等級
- [11] 許容起動回数 (SARVExの場合)
- [12] 定格電流
- [13] データマトリクスコード

防爆仕様に関する検査プレート



- [1] 防爆記号、CE マーク、試験場所のID 番号
- [2] Ex-証明書 (番号)
分類：
- [3] 電気防爆 ガス
- [4] 未使用
- [5] 電気以外の防爆
- [6] 端子板の電線管口用のネジ
- [7] 未使用

銘板記載情報に関する説明

表 1:

型式表示の説明 (例：SAVEx 07.2-F10)

SAVEx	07.2	-F10	
SAVEx			タイプ SA = オン/オフ定格用マルチターン型アクチュエータ タイプ SAR = 調節定格用マルチターン型アクチュエータ V = 回転数可変型 Ex = 防爆認定仕様
	07.2		サイズ 本説明書は、サイズ07.2、07.6、10.2、14.2、14.6、16.2に適用されます。
		F10	フランジの寸法

表 2:

アクチュエータ制御装置型式表示の説明(例：ACVExC 01.2)

ACVExC	01.2		
ACVExC			タイプ AC = アクチュエータ制御装置 V = 回転数可変型 ExC = 防爆認定仕様
	01.2		サイズ 01.2

Ex 表示

表 3:

防爆仕様表示(例/-a3b1)

	a	3	b	1	
-					
-	未使用				
a	モータ型式 a = ADY: 三相交流モータ (周波数コンバータによる三相電源電圧用) ASY: 三相交流モータ (周波数コンバータによる単相電源電圧用)				
3	端子板の発火保護等級 3 = Ex e 安全性が強化された端子箱 4 = Ex d 耐圧カプセル端子箱				
b	開度発信機の発火保護等級 a = 本質安全回路なし b = 電流回路 Ex i 本質安全回路 (RWG 5020.2Ex)				
1	発火保護等級 フィールドバス 1 = 本質的に安全なExicフィールドバス接続なし 3 = Ex ic 本質安全なフィールドバス接続				

注文番号 この番号を使って、製品を特定でき、技術データと発注に関連した機器のデータを伝送することができます。

製品に関するお問い合わせの際には、常にこの番号をお伝えください。

ウェブサイト <http://www.auma.com> > の Service & Support > myAUMA では権限のあるお客様が注文番号を入力すると回路図や技術諸元等（ドイツ語と英語）、検収試験証明書、取扱説明書その他のご注文関連情報をダウンロードして頂けます。

アクチュエータのシリアル番号

表 4:

シリアル番号の説明 (例: 0520MD12345)			
05	20	MD12345	
05			開度 1+2：組み立て週 = 05週
	20		開度 3+4: 製造年 = 2020
		MD12345	製品を個体識別するための社内番号

アクチュエータ 端子図

9.TPAによる開度：開度発信器 型式

I、Q = MWG (磁気リミット/トルクセンサー)

制御

表 5:

制御の例 (アクチュエータ制御装置の銘板を参照)	
入力信号	説明
24/48/60 V DC	デジタル入力 (開、停止、閉) 経由の開 - 閉制御用制御電圧 24/48/60 V DC
100 – 125 V DC	デジタル入力 (開、停止、閉) 経由の開 - 閉制御用制御電圧 100–125 V DC
100 – 120 V AC	デジタル入力 (開、停止、閉) 経由の開 - 閉制御用制御電圧 100 – 120 V AC
0/4 – 20 mA	アナログ入力経由の既定値制御用入力電流

DataMatrix コード

弊社の **AUMA Assistantアプリ**を使うとデータマトリックスコードをスキャンして読み取り、それを使って権限のあるユーザーとして、契約番号やシリアル番号を入力する必要なく契約に関連する製品の文書に直接アクセスできます。

図 8: AUMA Assistantアプリへのリンク：



これ以外のサービス&サポート、ソフトウェア/アプリ/...は www.auma.comを参照ください。

4. 運搬、保管、梱包

4.1. 運搬

据え付け場所への運搬には、頑丈な梱包をすること。

危険

吊り荷に注意

死亡事故または重傷。

- 吊り荷の下に立たないこと。
- ホイストで吊り上げる目的でロープまたはフックを取り付ける場合は必ずハウジングに取り付けること。ハンドルに取り付けてはいけません。
- バルブに取り付けられたアクチュエータ：ホイストで吊り上げる目的でロープまたはフックを取り付ける場合は必ずハウジングに取り付けること。ハンドルに取り付けてはいけません。
- ギア減速機に取り付けられたアクチュエータ：ホイストで吊り上げる目的でロープまたはフックを取り付ける場合は必ずギア減速機のアイボルトに取り付けること。アクチュエータに取り付けてはいけません。
- 制御装置付きのアクチュエータ：ホイストで吊り上げる目的でロープまたはフックを取り付ける場合は必ずアクチュエータに取り付けること。制御装置に取り付けてはいけません。
- 配置の総重量にご注意ください(アクチュエータ、コントローラ、ギア減速機、バルブ)。
- 荷重を落下、スリップ、転倒しないように固定してください。
- 試しに少しだけ吊り上げ、転倒など予見できる危険のないようにしてください。

図 9: 例: アクチュエータの吊上げ



注記

細かいラジエータフィン、損傷のリスク！

同梱のラジエータフィン保護具を使用せずに輸送や組み立てを行うと、輸送方法が不適切な場合、ラジエータフィンの破損や変形につながる可能性があります。

- 輸送中や組み立て中は、同梱のラジエータフィン保護具を取り付けたままにしてください。

表 6:

重量 マルチターン型アクチュエータ SAVEx 07.2 – SAVEx 16.2 / SARVEx 07.2 – SARVEx 16.2 3相交流モータ仕様		
型式表示 アクチュエータ	モータ型式 ¹⁾	約[kg]
		重量 ²⁾
SAVEx 07.2/ SARVEx 07.2	ADY...	23
SAVEx 07.6/ SARVEx 07.6	ADY...	24
SAVEx 10.2/ SARVEx 10.2	ADY...	28
SAVEx 14.2/ SARVEx 14.2	ADY...	51
SAVEx 14.6/ SARVEx 14.6	ADY...	56
SAVEx 16.2/ SARVEx 16.2	ADY...	82

1) モータ銘板を参照

2) 記載された重量には、マルチターン型アクチュエータ AUMA NORM、三相交流モータ、標準仕様の電源接続部、接続形式B1およびハンドホイールを含みます。他の接続形式では追加重量にご注意ください。

表 7:

重量 接続形式		
型式表示	フランジの寸法	[kg]
A 07.2	F07	1.1
	F10	1.3
A 10.2	F10	2.8
A 14.2	F14	6.8
A 16.2	F16	11.7

表 8:

重量 接続形式		
型式表示	フランジの寸法	[kg]
AF 07.2	F10	5.2
AF 07.6	F10	5.2
AF 10.2	F10	5.5
AF 14.2	F14	13.7
AF 16.2	F16	23

4.2. 保管

注記

保管方法を間違えると腐食の危険があります!

- 通気の良い、乾燥した場所に保管します。
- 地面の湿気から保護するために、棚や木製のパレットの上に保管します。
- 埃や汚れから保護するためにカバーをします。
- 塗装されていない面には適切な防食剤を塗ります。

注記

過度の低温による損傷の可能性!

- アクチュエータ制御装置は、-30 ° Cの温度まで永久保管できます。
- ご要望に応じて、アクチュエータ制御装置は、特別な場合に-60 ° Cまでの温度で短時間輸送することもできます。

長期保管 長期間保管（6か月以上）する場合は次のことに注意してください。

1. 保管する前に行うこと：
塗装されていない表面、特に出力部や取付面に長期防食剤を塗ります。
2. 約6か月毎に行うこと：
腐食していないかどうか、点検します。腐食の兆候がある場合は、新たに防食剤を塗ります。

5. 組み立て

5.1. 取り付け位置

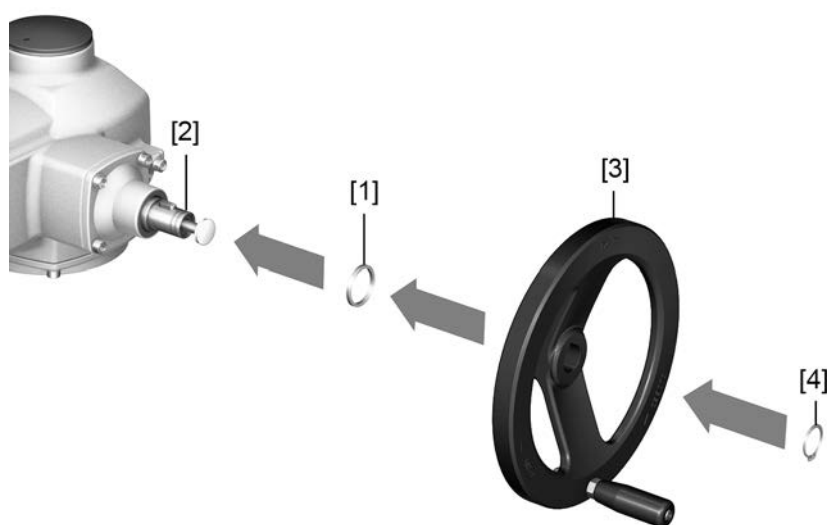
潤滑剤タイプとしてグリースを使用する場合、ここに記載されている製品は、任意の取り付け姿勢で利用できます。

グリースではなくオイルをアクチュエータギヤ減速機室にご使用の場合、フランジを下向きにする垂直取り付け姿勢が規定となっております。使用する潤滑剤の種別はアクチュエータ銘板に記載されています（略記F...= グリース、O...= オイル）。

5.2. 手動ハンドルを取り付ける

輸送中のダメージを避けるために、ハンドホイールを緩めてお届けすることがあります。この場合は、試運転前にハンドホイールを取り付ける必要があります。

図 10: 手動ハンドル



- [1] スペーサ
- [2] 入力軸
- [3] 手動ハンドル
- [4] スナップリング

- 手順**
1. 必要な場合は、スペーサ [1] を入力軸 [2] に差し込みます。
 2. 手動ハンドル [3] を入力軸に差し込みます。
 3. ハンドホイール [3] をスナップリング [4] で固定します。

情報: 固定リング [4] は、納入時に機器に取り付けられている耐候性の袋に（この説明書とともに）収められています。

5.3. バルブへのアクチュエータの取付

注記

塗料の損傷と結露による腐食があります！

- 機器の作業を終了した後、塗装の損傷をタッチアップ修理してください。
- 機器取り付け後、直ちに機器を主電源に接続し、ヒータで結露を防止します。

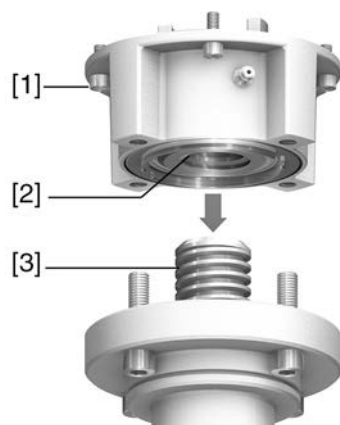
5.3.1. 接続形式の概要

表 9: 接続形式の概要

接続形式	用途	説明	組み立て
A	<ul style="list-style-type: none"> 上昇式非回転型ステム用 スラスト受け用 背分力には適していません 	⇒ 18ページ、接続形式 A型	⇒ 19ページ、接続形式Aのマルチターン型アクチュエータを取り付ける
B、B1-B4 C D E	<ul style="list-style-type: none"> 回転式、非上昇式スピンドル スラスト受けには適しません 	⇒ 22ページ、接続形式 B/C/D およびE	⇒ 23ページ、接続形式Bのマルチターン型アクチュエータを取り付ける

5.3.2. 接続形式 A型

図 11: 接続形式 A型



- [1] 接続用フランジ
- [2] ネジ山付きブッシュ
- [3] バルブステム

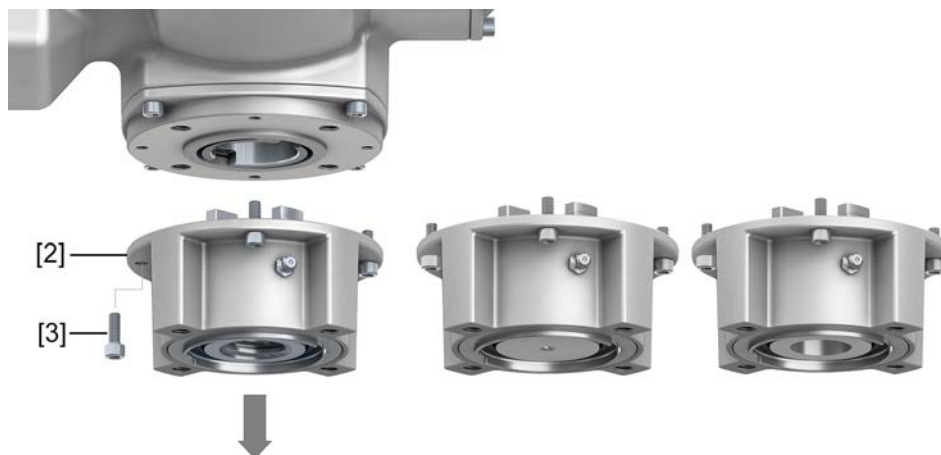
概略説明 接続形式A型は、軸方向に取り付けられたネジ山付きブッシュ [2] を持つ接続フランジ [1] で構成されています。ネジ山付きブッシュは、アクチュエータの中空軸からバルブステム [3] にトルクを伝達します。接続形式Aは、スラスト力を吸収することができます。

アクチュエータを製造年2009年以前のフランジサイズ F10 と F14 の付いた接続形式Aに適合させるにはアダプタが必要です。アダプタはAUMAにご注文いただけます。

5.3.2.1. 接続形式Aのマルチターン型アクチュエータを取り付ける

1. 接続形式Aがマルチターン型アクチュエータに取り付けられている場合: マルチターン型アクチュエータのネジ [3] を緩め、出力ドライブA型 [2] を取り外します。

図 12: 接続形式Aのマルチターン型アクチュエータ

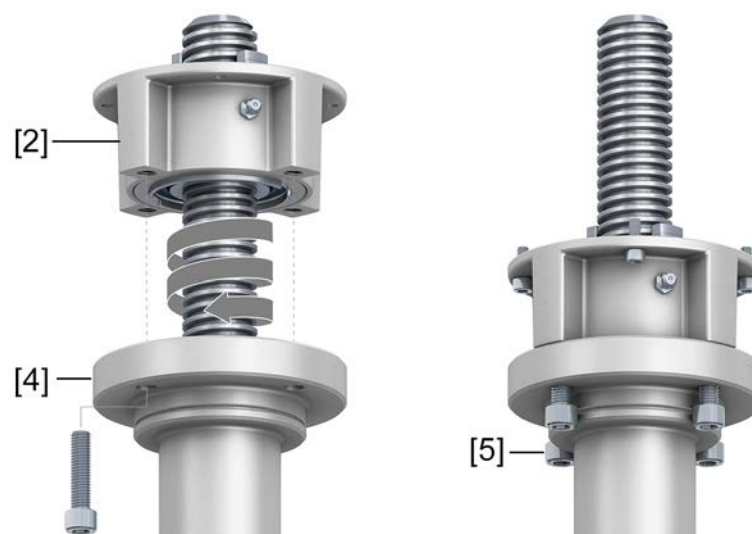


- [1] マルチターン型アクチュエータ
- [2] 接続形式A、左から右へ:
仕上げ加工済み、未穿孔、穿孔済みのネジ山付きブッシュ使用
- [3] マルチターン型アクチュエータのネジ

情報 穿孔されていない、あるいは穿孔済みのネジ山付きブッシュの場合は、次の手順を実行する前に、まずバルブシステムに取り付けるためにネジ山付きブッシュを仕上げる必要があります。⇒[21ページ、ネジ山付きブッシュの接続形式Aの加工を終了する](#)

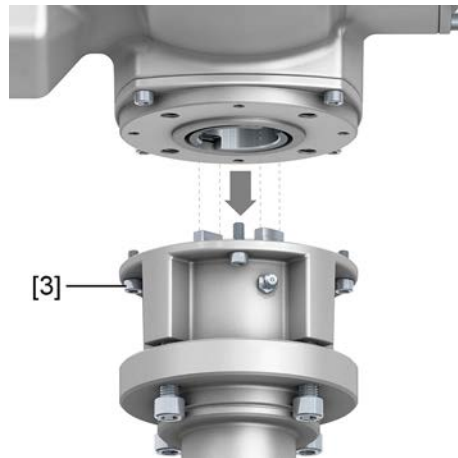
2. バルブシステムに軽く注油します。
3. 接続形式A [2] をバルブシステムに配置し、バルブフランジ [4] に固定されるまでネジ込みます。
4. 取り付け穴が揃うまで接続形式A [2] を回します。
5. バルブと接続形式A [2] の間にネジ [5] をねじ込みますが、まだ締め付けしないでください。

図 13:



6. ステムナットの駆動ドグが出力ソケットに噛み合うように、マルチターン型アクチュエータをバルブシステムに嵌合させます。

図 14:



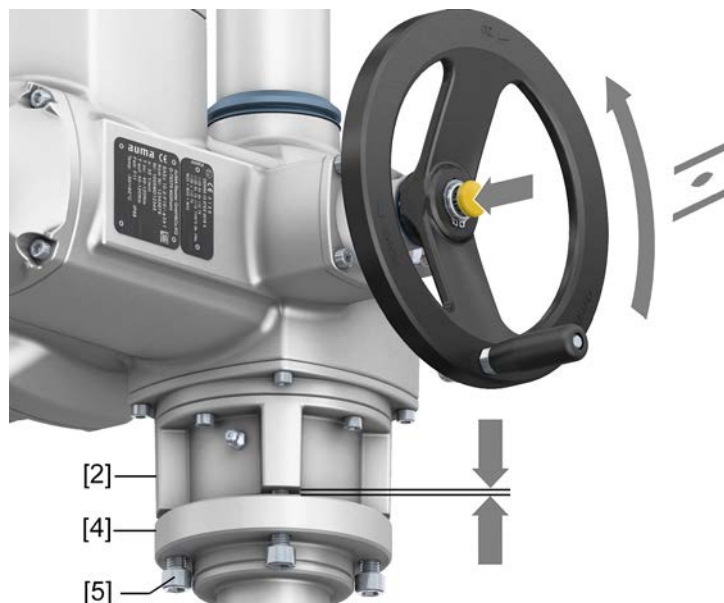
- ➡ 正しく納まると、フランジは互いに面一になります。
7. 取り付け穴がぴったりと合うように、マルチターン型アクチュエータを揃えます。
 8. マルチターン型アクチュエータをボルト [3] で固定します。
 9. 表に記載のようにネジ[3]をトルクで斜め方向に締めます。

表 10:

ボルトの締め付けトルク	
ネジ	締め付けトルク [Nm]
	強度等級 A2-80/A4-80
M8	24
M10	48
M16	200
M20	392

10. マルチターン型アクチュエータを手動操作で開方向に回して、バルブフランジ [4] と接続形式A [2] をしっかり合わせます。

図 15:



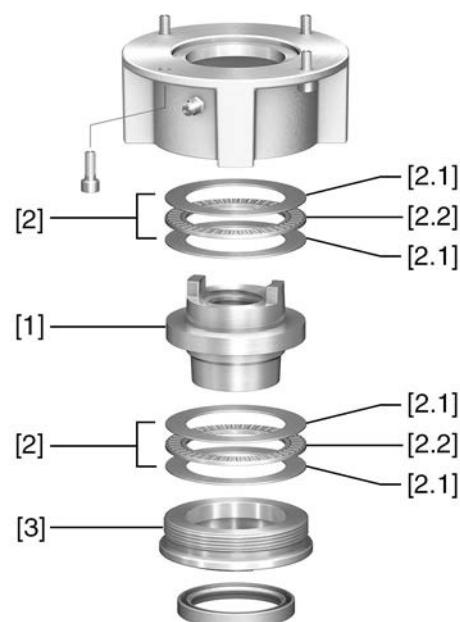
11. バルブと接続形式Aの間のネジ [5] を、表に記載のトルクで斜め方向に締めます。

5.3.2.2. ネジ山付きブッシュの接続形式Aの加工を終了する

この作業段階はステムナットに穴が開いていない場合のみ必要となります。

情報 製品の正確な仕様については、注文関連のデータシートまたはAUMA Assistantアプリを参照してください。

図 16: 接続形式 A型

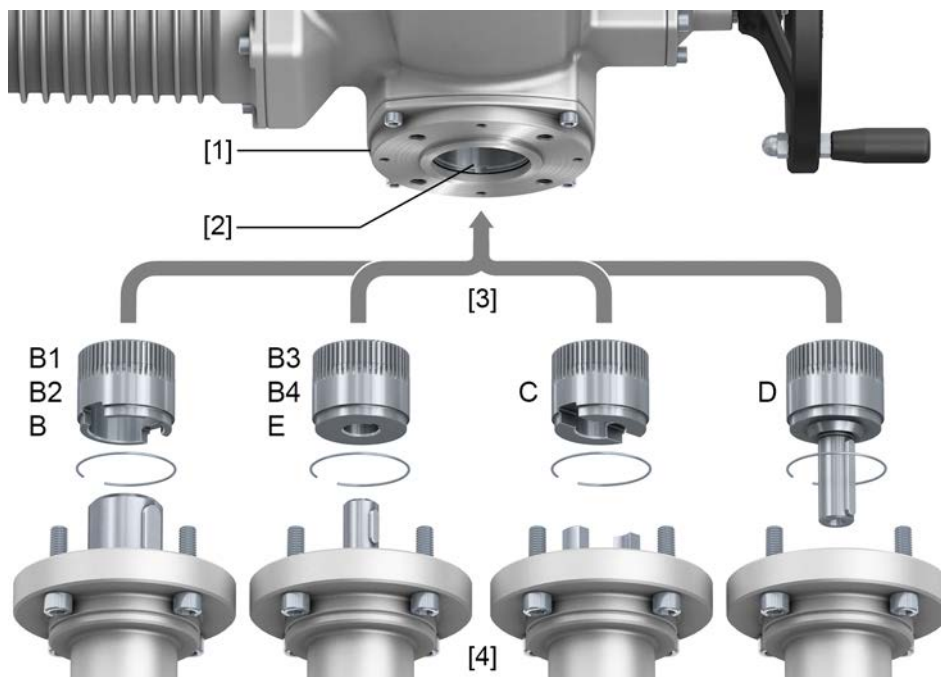


- [1] スレッドブッシュ
- [2] アクシヤルニードルローラーベアリング
- [2.1] 軸方向のベアリングワッシャ
- [2.2] 軸方向のニードルローラー
- [3] スピゴットリング

- 手順**
1. 接続形式からセンタリングリング [3] を回して外します。
 2. スレッドブッシュ [1] を軸方向のニードルベアリング [2] とともに引き出します。
 3. 軸方向のベアリングワッシャ [2.1] と軸方向のニードルベアリング [2.2] をネジ山付きブッシュ [1] から取り外します。
 4. ネジ山付きブッシュ [1] を削孔し、ネジを緩めて切断します。
 5. 加工したステムナット [1] を洗浄します。
 6. 軸方向のベアリングリング [2.2] と軸方向のベアリングワッシャ [2.1] に、リチウムソープEPマルチパーパスグリースを十分に塗って、穴にグリースを充填します。
 7. 軸方向のニードルベアリング [2.2] と軸方向のベアリングワッシャ [2.1] をネジ山付きブッシュ [1] に差し込みます。
 8. スレッドブッシュ [1] を軸方向のニードルローラー [2] とともに接続形式に再び取り付けます。
 9. スピゴットリング [3] を止まるまでねじ込んで固定します。

5.3.3. 接続形式 B/C/D および E

図 17: 取り付け原理



[1] フランジマルチターン型アクチュエータ (例 F07)

[2] 中空軸

[3] 出力ソケット (図の例)

[4] ギア減速機/バルブシャフト

概略説明

マルチターン型アクチュエータの中空軸の安全リングに固定された出力ソケットを介した、中空軸とバルブまたはギア減速機との接続。

出力ソケットを交換することにより、後に他の接続形式への変更が可能です。

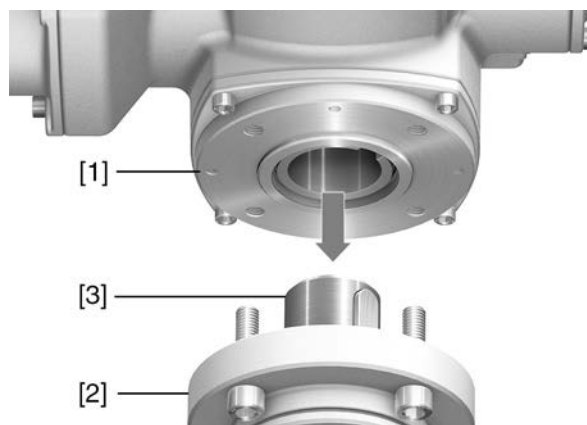
- 接続形式 B / E:
DIN 3210 に基づく穴つき出力ソケット
- 接続形式 B1/B3:
EN ISO 5210 に基づく穴つき出力ソケット
- 接続形式 B2/B4:
お客様のご要望に応じた穴付き出力ソケット
B4 には、溝なしの穴、メス 4 角、内六角、内歯スプラインのような特殊なボアもあります
- 接続形式 C:
EN ISO 5210 または DIN 3338 に準拠したドグカップリング付き出力ソケット
- 接続形式 D:
EN ISO 5210 または DIN 3210 に準拠したキー付き軸端

情報

遊びの適合として、バルブフランジのセンタリングを実行します。

5.3.3.1. 接続形式Bのマルチターン型アクチュエータを取り付ける

図 18: 接続形式 B の組み立て



- [1] マルチターン型アクチュエータ
- [2] バルブ/ギア減速機
- [3] バルブ/ギア減速機シャフト

- 手順**
1. 接続フランジがぴったりと一致するかどうか点検します。
 2. マルチターン型アクチュエータ [1] の接続形式が、バルブ/ギア減速機またはバルブ/ギアシャフト [2/3] と一致しているかどうか点検します。
 3. バルブおよびギアシャフト [3] に薄くグリースを塗ります。
 4. マルチターン型アクチュエータ [1] を取り付け、フランジのセンタリングと、完全な密着にご注意ください。
 5. マルチターン型アクチュエータを下表に従ってボルトで締め込みます。
情報: 接触腐食を防止するために、ボルトに液体性ねじ用封止剤を塗ることを推奨します。
 6. 下表のトルクに従って、ボルトを十文字に締め付けます。

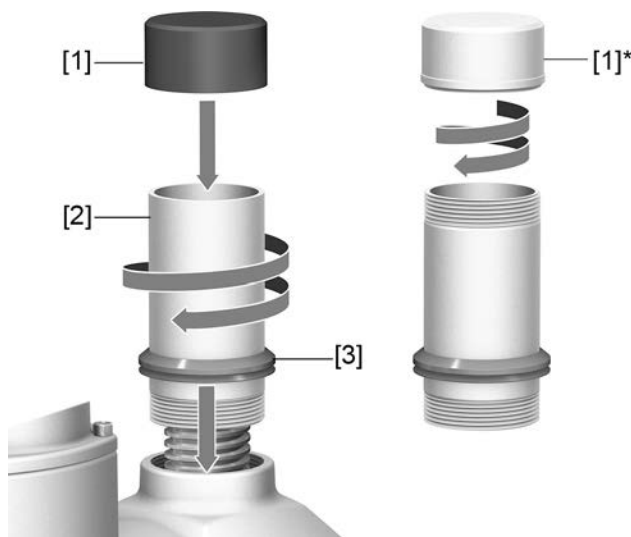
表 11:

ボルトの締め付けトルク	
ネジ	締め付けトルク [Nm]
	強度等級 A2-80/A4-80
M8	24
M10	48
M16	200
M20	392

5.4. 組み立て用付属品

5.4.1. 上昇型バルブシステム用ステム保護管

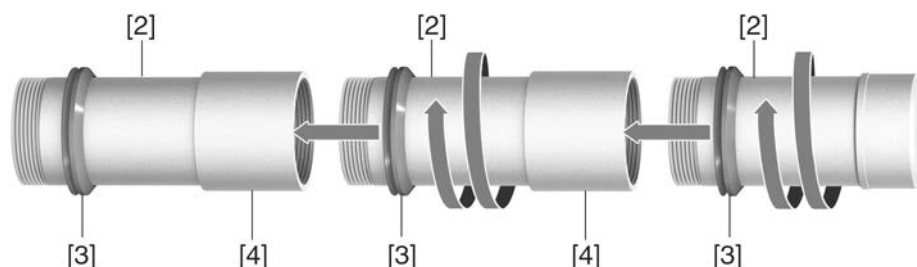
図 19: ステム保護管の組み立て



- [1] ステム保護管用保護キャップ(差し込まれた状態)
- [1]* オプション：スチール製保護キャップ(ねじ込み式)
- [2] ステム保護管
- [3] シールリング (Vシール)

- 手順**
1. すべてのネジ山をヘンプ、テフロンテープ、またはネジ山封止剤またはネジ山シール糸で密封します。
 2. ステム保護管 [2] をネジ山に差し込み、締め付けて固定します。
- 情報:** 2つまたはそれ以上の部品で構成されるスピンドル保護パイプでは、すべての部品をしっかりと締め付けます。

図 20: スレッドソケット付き部品で構成した保護パイプ (>900 mm)



- [2] スピンドル保護パイプ部品
- [3] シールリング (Vシール)
- [4] スレッドソケット

3. シールリング [3] をハウジングまで押し下げます。
- 情報:** 部品の組み立てにおいては、部品のシールをマフ(接続用ピース)までスライドします。
4. ステム保護管の保護キャップ [1] があること、損傷していないこと、そしてパイプにしっかりと取り付けられている、またはねじ込まれているかを確認します。

注記

長さ2mを超す保護パイプは折れ曲がったり振幅を発生したりすることがあります！
スピンドルや保護パイプの破損につながります。

→ 長さ2mを超す保護パイプは安全な構造で支持してください。

5.5. 現場操作機の取付位置

図 21: 取付位置



現場操作機の取付位置は、ご注文に応じて設計されています。現場でバルブまたはギアへ取り付けた後に、現場操作機の位置が不都合になった場合は、後から位置を変更する事もできます。これには90°回転させた4つの位置が可能です（最大1方向に180°）

5.5.1. 取付位置を変更する

警告

火花による爆発性雰囲気での発火

死亡事故や重傷につながる可能性があります。

- 耐圧性カプセルを開く前に、ガスや電圧がないことを確認してください。
- 電源を切ってから30秒以上お待ちください。その後ハウジングを開けます。
- カバーとハウジング部取り扱いには注意します。
- 切欠面に破損や汚れがないことを確認します。
- 取り付ける際にはカバーを傾けないでください。

注記

静電気放電!

電子コンポーネントが破損します。

- 作業者と機器を接地してください。

1. ネジを緩めて、現場操作機を取り外します。
2. Oリングが正常であるか、Oリングが正しく嵌め込まれているかを点検します。
3. 現場操作機を新しい位置に回して、再び取り付けます。

注記

ねじれや押さえつけによる回路の損傷!

機能障害の可能性があります。

- 現場操作機を最大180°回転させます。
- ケーブルを押さえつけないように注意して、現場操作機を取り付けます。

4. ネジを均等に対角に締め付けます。

6. 電気接続部

6.1. 基本的な注意事項

警告

危険な電圧による感電！

この注意を怠ると、死亡事故、重傷、または物的損害につながる可能性があります。

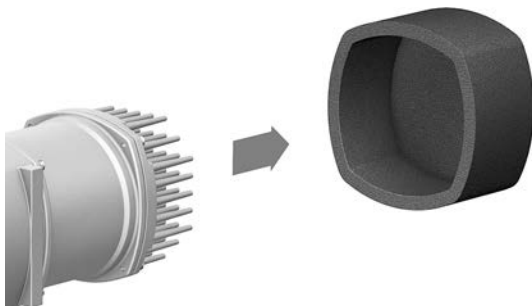
- 電気接続作業を行うことができるのは、訓練を受けた専門担当者のみです。
- 接続する前に本章に記載されている基本的な情報を良くお読みください。
- 接続して電源をオンにする前に<稼働前点検調整> および <試運転> の章を良くお読みください。

注記

輸送保護具を取り付けた状態での運転による過熱！

- 接続を行う前に、ラジエータフィンから輸送保護具を取り外してください。

図 22: 輸送保護具の取り外し



回路図/結線図

回路図/結線図（英語版とドイツ語版）は、納品の際に本説明書とともに耐候性のバッグに入れて機器に付けられています。回路図/結線図は AUMA に要求するか注文番号をご用意ください（銘板参照）、または、インターネット（<http://www.auma.com>）から直接ダウンロードすることができます。

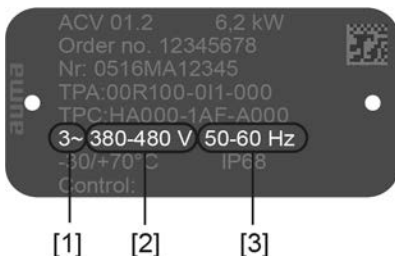
使用可能な電源形式（供給電源）

アクチュエータ制御装置（アクチュエータ）は、公称電圧最大480 V AC の直接接地された共通接地のあるTNネットワークとTTネットワークでの使用に適しています。ITネットワークでの使用では公称電圧最大480 V AC までが使用可能です。ITネットワークでは適切で使用可能な絶縁監視器、例えばパルスコード測定処理付きの絶縁監視器を必要とします。

電流の種類、電源電圧、電源周波数

電流の種類、電源電圧、および電源周波数は、アクチュエータコントローラとモータ銘板に記載されているデータと合致していなければなりません。<識別/銘板>の章もご参照ください。

図 23: アクチュエータ制御装置銘板の一例



- [1] 電流の種類
- [2] 電源電圧(電圧範囲)
- [3] 電源周波数(周波数帯)

現場での保護とレイアウト

アクチュエータの短絡保護ならびに主電源切断のためには、ヒューズとディスコネクトスイッチが必要です。

表 12:

現場での保護				
マルチターン型アクチュエータ	三相モータ 380 V - 480 V/50 Hz - 60 Hz ¹⁾			ヒューズ ²⁾
型式	定格消費電力 P _{IN} [kW]	定格電流 I _N [A]	最大電流 I _{max} [A]	作動特性：遅延 (g G) [A]
SAVEx 07.2	0.6	1.3	1.8	6
SARVEx 07.2	0.6	1.3	2.5	6
	0.7	1.5	3.5	6
SAVEx 07.6	0.9	2.0	2.8	6
SARVEx 07.6	1.1	2.3	4.3	6
	1.2	2.7	4.8	6
SAVEx 10.2	1.3	2.8	4.4	6
SARVEx 10.2	1.6	3.6	6.9	10
	1.8	4.0	7.4	10
SAVEx 14.2	1.7	3.8	6.1	10
SARVEx 14.2	2.8	6.1	11.0	16
	3.5	7.8	15.2	20
SAVEx 14.6	2.9	6.5	9.9	16
SARVEx 14.6	4.5	9.9	17.9	20
	5.6	12.3	22.6	25
SAVEx 16.2	5.3	10.9	17.2	20
SARVEx 16.2				

- 1) 他の電流タイプ/電源電圧/電源周波数(モータの銘板を参照)。ヒューズ、電気データシートに基づき選択します。
- 2) アクチュエータは、最大短絡交流が 5,000 A(実効値)の回線での使用に適しています。現場での保護で考慮しなければならない性能データは、次の値を超えてはいけません。最大交流電源電流 5,000 A AC で 32 A/600 V

遮断器の使用時にはアクチュエータ最大電流 (I_{max}) に注意してください (モーター銘板またはデータシートを参照)。

故障電流保護スイッチ (FI) は使用しないことを推奨します。しかしネットワーク側で故障電流保護スイッチ (FI) を使用する場合、使用できるのは型式 B の FI だけです。保護接地導体には直流が存在しても構いません。

過電流開放器の使用は必要ではありません。アクチュエータ制御装置は独自のアクチュエータシステムに調整された保護メカニズムを持っています。過電流開放器は使用しないことを推奨します。

アクチュエータ制御装置内の加熱システムと電子機器の外部電力供給がある仕様の場合、加熱システムは顧客側でバックアップを付けてください (回路図 F4 ext. を参照)。

表 13:

加熱システム バックアップ		
回路図内名称 = F4 ext.		
外部電源供給	115 V AC	230 V AC
バックアップ	2 AT	1 AT

アクチュエータ制御装置をアクチュエータから離して取り付ける場合 (アクチュエータ制御装置が壁掛け用ブラケットにある場合) : ヒューズの取り付けの際には、接続ケーブルの長さや断面積に配慮します。

顧客接続部の電位 別々の電位の可能性については、技術データを参照してください。

注記**短時間の停電後のアクチュエータの故障！**

短時間の停電後、電源電圧の投入が早すぎると、ヒューズF12が切れる可能性があります。ヒューズF12は、電力中間回路の電圧供給を保護する役割を担っています。交流電圧が再びオンになった際に、中間回路が完全に放電されていない場合、ヒューズが反応する可能性があります。

→ 短時間の停電が発生した場合は、必ず15秒待ってから電源が再びオンになるようにしてください。

安全標準

保護措置と保護設備は現場に適用される国内法規に準拠していなければなりません。全ての外部接続機器は現場に対応する安全標準を満たさなければなりません。

接続ケーブル、ケーブルのネジ締め部、レデューサー、封止プラグ

- 接続ケーブルと端子は定格電流(I_N)に従うレイアウトで構成してください（銘板モータか電気系データシートを参照）。
- 機器の絶縁を確実にするために適切な（耐電圧性）ケーブルを使用します。ケーブルは、起こりうる最大の定格電圧用のものを使用するか、必要に応じて物理的に離して配線してください。
- 接続ケーブル、ケーブルのネジ締め部、レデューサー、最小温度範囲が+80°Cの封止プラグを使用。
- 接触腐食を防ぐために、金属製のケーブルグラウンドや封止プラグにはネジ山封止剤を使用することをお勧めします。
- （屋外などで）紫外線にさらされる接続ケーブルには、紫外線に対する耐性のあるケーブルを使用します。
- 位置遠隔センサーの接続にはシールドケーブルを使用します。

EMC 準拠のケーブル配線

信号ケーブルとフィールドバスケーブルは干渉を受け易くできています。モータケーブルは電磁干渉します。

注記**この製品は高周波障害を引き起こす可能性があります。**

→ 以下に記述する故障是正措置はEMC 準拠のケーブル配線のため注意されなくてはなりません。

- シールド電源ケーブルを使用しシールドを両側で接地します。
- 干渉を受け易いケーブルと干渉するケーブルはできるだけ大きい間隔で配線します。
- ケーブルを地絡電位近くに配線すると、信号ケーブルとフィールドバスケーブルの干渉耐性が高くなります。
- 長いケーブルはなるべく避けてください。または、長いケーブルは干渉が少ない場所に配線してください。
- 干渉を受け易いケーブルと干渉するケーブルを狭い間隔で平行に配線することは避けてください。
- 住居環境においてはこの製品は障害是正措置が必要になる高周波障害を引き起こす可能性があります。

6.2. 概要 AUMAの電気接続

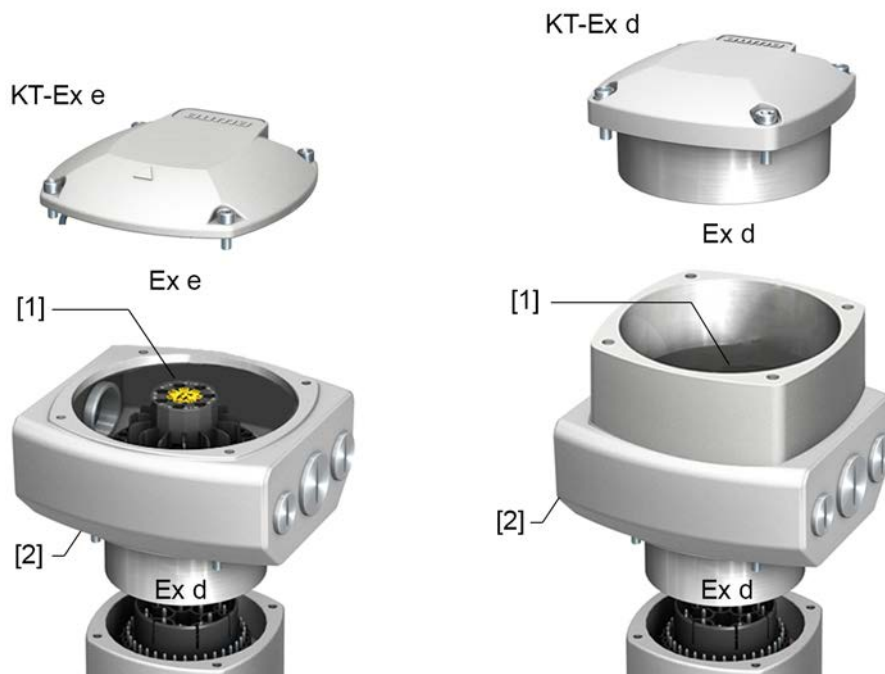
次項では、次の章で説明するさまざまな電気接続の概要を説明します。

表 14: AUMA 丸型コネクタの仕様 (バリエーション)

電気接続部	図	特徴	説明と組み立てについては、章を参照してください
KT		拡張端子コンパートメントを備えたプラグ可能な統合端子接続	⇨ 29ページ、端子板KT/KM
KP		端子板付きコネクタ	⇨ 35ページ、端子板 (KP、KPH)
KES		拡張端子コンパートメントを備えたプラグ可能な端子接続	⇨ 39ページ、端子板 KES

6.3. 端子板KT/KM

図 24: 端子板KT/KM



- [1] ネジ式/スプリングロードターミナル付き端子台
 - [2] 接続用フレーム
- 図はKT仕様を示しています

概略説明 パワー接続用ネジ式ターミナル付き差し込み式端子板KTと制御接点用スプリングロードターミナル。
端子台を使用する追加的支持点ターミナル付き (直列ターミナル) KM仕様。

両方の仕様とも (KTとKM) 発火保護等級Ex e (向上された安全性) と発火保護等級Ex d (耐圧性カプセル) の端子箱付きでご利用可能です (銘板の防爆仕様表記を参照)。

コネクタの接続は、接続用フレームを経由して行われます。ケーブルの接続には、カバーのみを取り外し、ケーブル引込部付きの接続用フレームは機器内に残ります。接続された機器の耐圧性の内側の空間は、これにより密閉状態を保ちます。

技術諸元

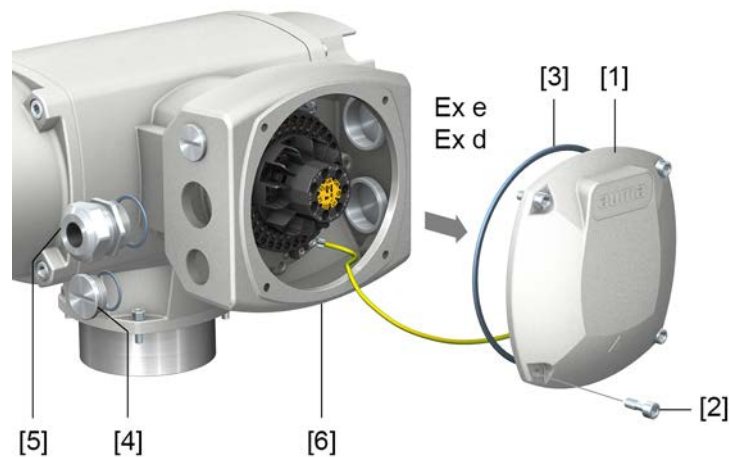
表 15:

端子板 KT/KM/KL		
	モータ端子	制御端子
最大端子数	6 + 保護アース ¹⁾	50
名称	U1、V1、W1、U2、V2、W2 ⊕	1-36、37-50
支持点ターミナル 最大	3	12
最大電圧	1000 V	250 V
最大公称電流	25 A	5 A ²⁾
接続方式	差込みネジ固定式 PE = リング舌/クランプブラケット	スプリングロードターミナル
導体最大断面積	10 mm ²	2.5 mm ²

- 1) フレーム内部の保護アース接続部4か所
2) すべての制御用端子の電流の総和が50 Aを越えてはいけません。

6.3.1. 端子箱を開く

図 25: 端子箱を開く



- [1] カバー (図は発火保護等級Ex e仕様KTです)
[2] カバー用ネジ
[3] Oリング
[4] 封止プラグ
[5] ケーブルのネジ締め部 (例)
[6] 接続用フレーム KT-Ex e



端子箱は、発火保護等級Ex e (向上された安全性) またはEx d (耐圧性カプセル) の仕様となっています (銘板の防爆仕様表記を参照)。接続された装置の耐圧性の内側の空間 (Ex d) は、カバー [1] を取り外しても閉じたままです。

手順



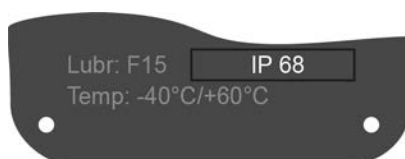
危険な電圧による感電！

注意を怠ると死亡や健康に重大な損害が及びます。

- 開く前に機器の電源を切ります。
- 電源を切ってから30秒以上お待ちください。その後ハウジングを開けます。

1. ボルト [2] を緩めて、カバー [1] を取り外します。
2. 接続ケーブルに適したケーブルグランドを取り付けます。

情報: ケーブルのネジ締め部の選択においては、発火保護等級 (Exe または Exd 認可付き) および保護タイプ IP (銘板を参照) に注意してください。銘板に記載されている保護等級 IP が保証されるのは、それに適切なケーブルグランドを使用した場合だけです。スレッド種類とスレッドサイズは防爆仕様の検査プレートに記載されています。<識別/銘板>の章をご参照ください。
図 26: 銘板、保護等級 IP68 の例



情報: 被覆ケーブルの場合: EMC仕様のケーブルグランドを使用します。

3. 不要な電線管口には、発火保護等級に適した認可済み封止プラグを取り付けます。

6.3.2. ケーブルを接続する

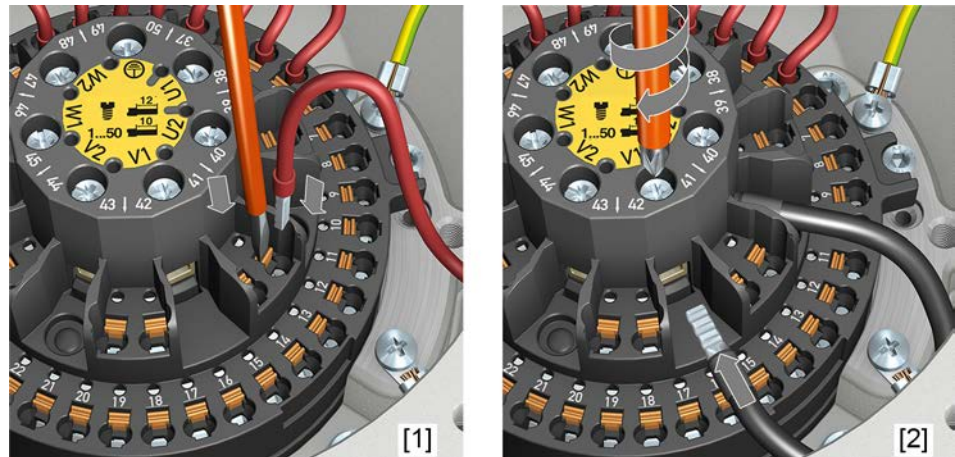
表 16:

接続部断面と締め付けトルク		
名称	接続部断面	接続種別
モータ端子 (U1、V1、W1、U2、V2、W2) 保護アース接続部(PE)Ⓧ	フレキシブルまたはソリッド: 0.25-10.0 mm ² (端子ごとに導体1本のみ) フレキシブル: 2 x 0.25 – 4 mm ² (端子ごとに導体2本)	ねじ込み端子 締め付けトルク= 1.2-1.5 Nm
制御端子 (1-36、37-50)	フレキシブルまたはソリッド: 0.25-2.5 mm ² (端子ごとに導体1本のみ) 2 x 0.25 – 0.75 mm ² (端子ごとに導体2本)	スプリングロードターミナル
フレーム内部の保護アース接続部 (顧客側)	2 x M6 はリングタンク M6 が 1.5 mm ² -10 mm ² の最大2導体用クランプブラケットを使用するケーブル用	リングタンク/クランプブラケット 締め付けトルク= 3-4 Nm

- 手順**
1. ケーブルの被覆を 250-300 mm ほど剥きます。
 2. ケーブルをケーブルグランドに挿入します。
 3. ケーブルグランドを規定のトルクで締め付け、該当する保護等級が確実に保証されるようにします。
情報: 被覆ケーブルの場合: ケーブル被覆材の端部をケーブルグランドを使ってハウジングと接続します (接地)。
 4. ケーブルを絶縁します:
 - 4.1 制御ケーブル(1...50)は長さ約 10 mm に
 - 4.2 モーターケーブル(U/V/W)は長さ約 12 mm に

5. 注文書に付随した結線図に従って、ケーブルを接続します。

図 27: 各ケーブルを端子台に結線する



- [1] スプリングロードターミナルによる制御ケーブルの固定
[2] パワーターミナルの締付け

情報 スプリングロードターミナルごとに保守整備作業用テスト接点が番号付きで装備されています。

情報 フレキシブルケーブルの場合: ネジ留め式端子にDIN 46228規格の導体スリーブを使用します。スプリングロードターミナルの場合は導体スリーブの有無にかかわらず接続が可能です。



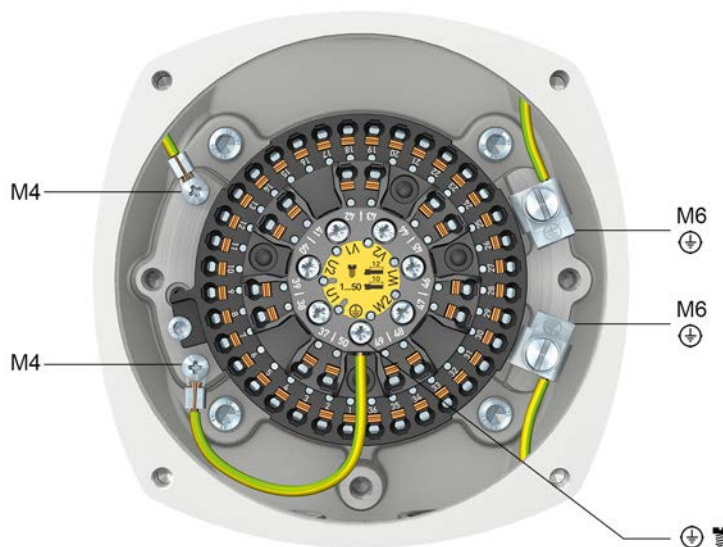
障害が発生した場合：保護アースが接続されていないと、危険な電圧が掛かっていることがあります！

感電する可能性があります。

- 保護アースをすべて接続します。
- 保護アース接続を接続ケーブルの外部保護アースと接続します。
- 保護アース導体に接続を完了後、機器を操作し始めてください。

6. 保護アースを保護アース接続部(M6 ⊕)にネジで固定します。

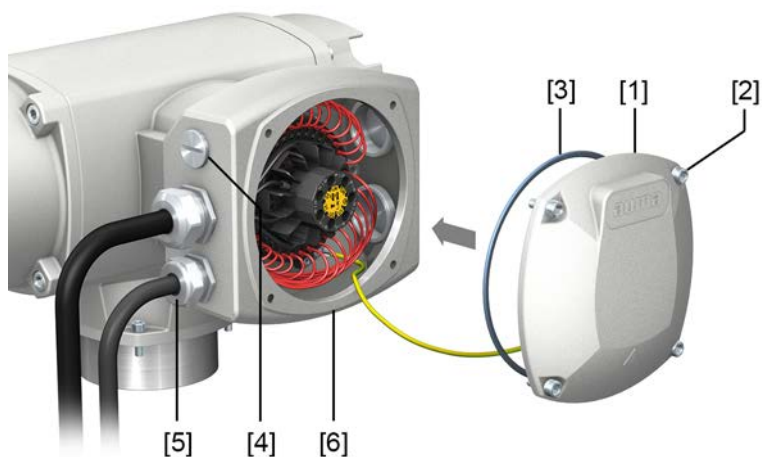
図 28: 接続フレーム内の保護アース接続部



- M6 リング端子M6または最大導体2本に対応するクランプブラケット付きの顧客側保護アース接続部
- M4 内部の工場での接続済みの保護アース接続部はリング端子M4を介しています（カバーと端子台用）
- ⊕ ⚡ 保護アース接続部を端子台に(パワーターミナル)、工場での接続済み

6.3.3. 端子箱を閉じる

図 29: 端子箱を閉じる



- [1] カバー(図は発火保護等級Ex e仕様KTです)
- [2] カバー用ネジ
- [3] Oリング
- [4] 封止プラグ
- [5] ケーブルのネジ締め部
- [6] 接続用フレーム KT-Ex e

- 手順**
1. カバー [1] と接続用フレーム [6] のシール面を清掃します。
 2. 耐圧カプセル入り仕様の場合(Ex d):切欠面に無酸防食剤を入れます。
 3. Oリング[3]が破損していないことを確認します。破損している場合は新しいOリングと交換します。
 4. Oリングに無酸グリース (ワセリンなど) を薄く塗って正しく取り付けます。
 5. カバー [1] を取り付けて、ネジ [2] を均等に対角に締め付けます。
耐圧カプセル入り仕様の場合(Ex d):

警告

耐圧カプセル、爆発の危険!

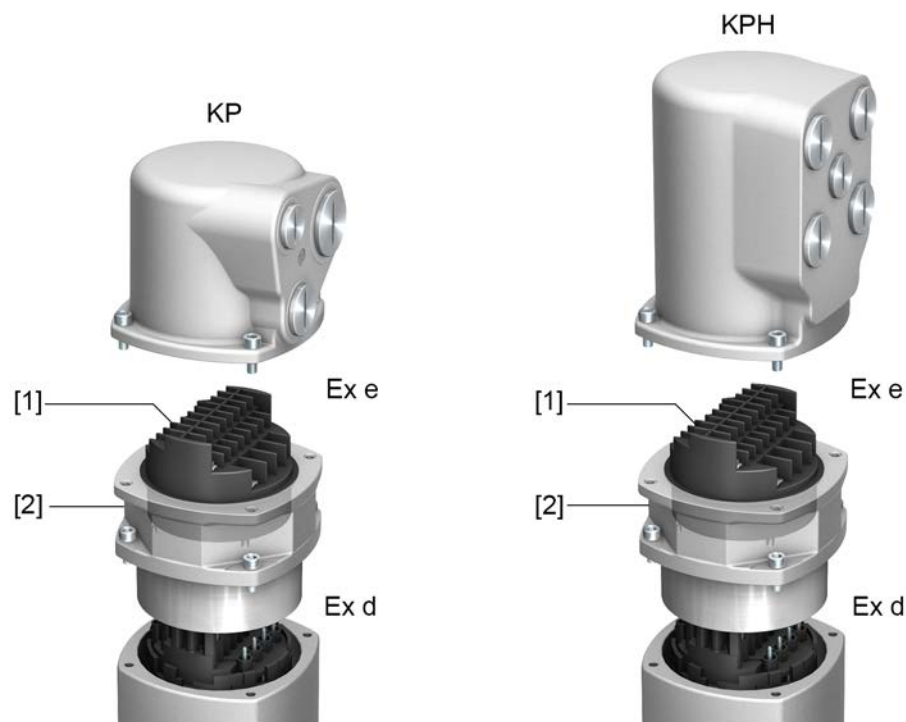
死亡事故や重傷につながる可能性があります。

- カバーとハウジング部取り扱いには注意します。
- 切欠面に破損や汚れがないことを確認します。
- 取り付ける際にはカバーを傾けないでください。

6. ケーブルグランドおよび封止プラグを規定のトルクで締め付け、該当する保護等級が確実に保証されるようにします。

6.4. 端子板 (KP、KPH)

図 30: 端子板 (KP、KPH)



- [1] ねじ込み端子
- [2] 挿し込み式フレーム(耐圧仕様)

概略説明 挿し込み可能な端子板 KP/KPH および出力と制御用接点用ねじ込み端子
3本のケーブル導入口付きのKP仕様(標準)追加のケーブル導入口付きのKPH仕様(追加)カバーを経由したケーブル導入口。

端子箱(ねじ込み端子付き)は発火保護等級Ex e(安全性の向上)で製造されています。コネクタの接続は、フレームを経由して行われます。ケーブルの接続には、カバーのみが取り外されます。耐圧性のフレームは機器に取り付けられたままです。接続された機器の耐圧性の内側の空間は、これにより密閉性が保たれます。

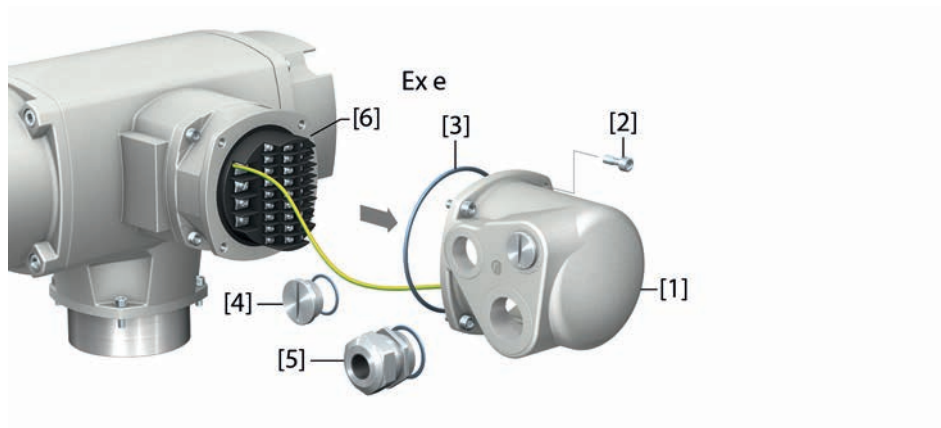
技術データ

表 17:

端子板 (KP、KPH)		
	モータ端子	制御端子
最大端子数	3 + 保護アース (PE)	38 ピン/ソケット + 保護アース (PE)
名称	U1、V1、W1、⊕ (PE)	1 - 24、31 - 40、47 - 50、PE
最大電圧	525 V	250 V
最大公称電流	25 A	10 A
接続方式	差込みネジ固定式	差込みネジ固定式
導体最大断面積	6 mm ²	1.5 mm ²

6.4.1. 端子箱を開く

図 31:



- [1] カバー(図はKP仕様を示しています)
- [2] ネジカバー
- [3] Oリング
- [4] 封止プラグ
- [5] ケーブルのネジ締め部(例)
- [6] 耐圧性フレーム

発火保護等級

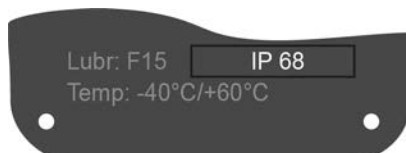
端子箱は発火保護等級Exe(安全性の向上)で製造されています。接続された装置の耐圧性の内側の空間(Ex d)は、カバー[1]を取り外しても閉じたままです。

ケーブルのネジ締め部

ケーブルグラウンドの選択においては、発火保護等級(Ex e認可)および保護等級IP(銘板を参照)に注意してください。

銘板に記載されている保護等級IP...が保証されるのは、それに適切なケーブルグラウンドを使用した場合だけです。

図 32: 銘板、保護等級IP68の例



被覆ケーブルの場合: EMC仕様のケーブルグラウンドを使用します。

⚠ 危険**危険な電圧による感電!**

注意を怠ると死亡や健康に重大な損害が及びます。

- 開く前に機器の電源を切ります。
- 電源を切ってから30秒以上お待ちください。その後ハウジングを開けます。

手順

1. ボルト [2] を緩めて、カバー [1] を取り外します。
2. 接続ケーブルに適したケーブルグラウンドを取り付けます。
3. 不要な電線管口には、発火保護等級に適した認可済みの封止プラグを取り付けます。

6.4.2. ケーブルを接続する

表 18:

クランプの接続部断面と締め付けトルク		
名称	接続部断面	締め付けトルク
電源用接点 (U1、V1、W1) 保護アース接続部Ⓧ(PE)	小さい端子ワッシャの場合: 1.5 – 4.0 mm ² (フレキシブルまたはソリッド)	0.9 – 1.1 Nm
	大きい端子ワッシャの場合: 2.5 – 6 mm ² (フレキシブルまたはソリッド)	
制御端子 (1 - 24、31 - 40、47 - 50、PE)	0.75 – 1.5 mm ² (フレキシブルまたはソリッド)	0.5 – 0.7 Nm

1. ケーブルの被覆を 120 - 140 mm ほど除去します。
2. ケーブルをケーブルグランドに挿入します。
3. ケーブルグランドを規定のトルクで締め付け、該当する保護等級が確実に保証されるようにします。
情報: 被覆ケーブルの場合：ケーブル被覆材の端部をケーブルグランドを使ってハウジングと接続します（接地）。
4. ケーブルの絶縁材を除去します。
→ 制御装置 最大8 mm、モータ 最大12 mm
5. フレキシブルなケーブルの場合: DIN 46228 規格の端末スリーブを使用します。
6. 注文書に付随した結線図に従って、ケーブルを接続します。
情報: 端子ごとにケーブル2本を接続できます。
→ 断面積1.5 mm²のモータケーブルを使用する場合: 端子U1、V1、W1、PE への接続には、小さな端子座金を使用します（納品時、小さな端子座金はE-接続のカバー内にあります）。



警告

障害が発生した場合：保護アースが接続されていないと、危険な電圧が掛かっていることがあります！

感電する可能性があります。

- 保護アースをすべて接続します。
- 保護アース接続を接続ケーブルの外部保護アースと接続します。
- 保護アース導体に接続を完了後、機器を操作し始めてください。

7. 保護アースを保護アース接続部にネジで固定します。

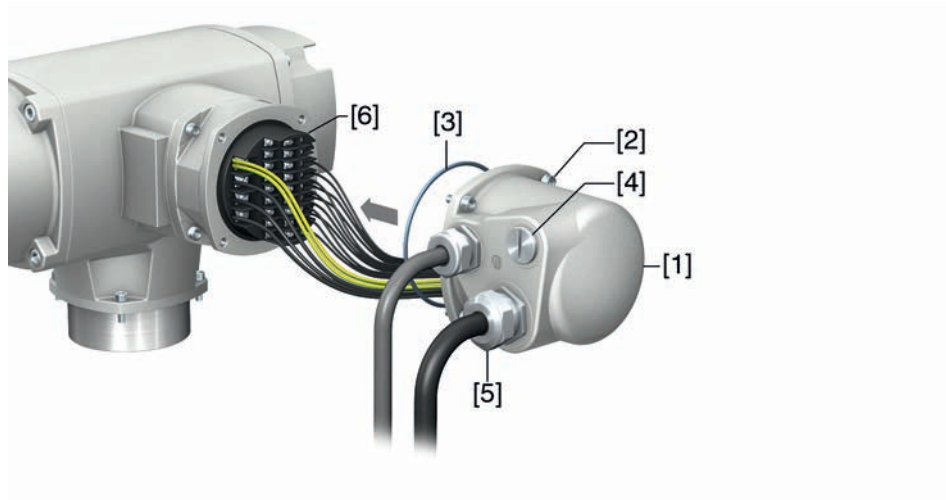
図 33: 保護アース接続部



- [1] 保護アース接続部(PE)コントローラケーブル
- [2] 保護アース接続部(PE)モータケーブル

6.4.3. 端子箱を閉じる

図 34: 端子箱を閉じる

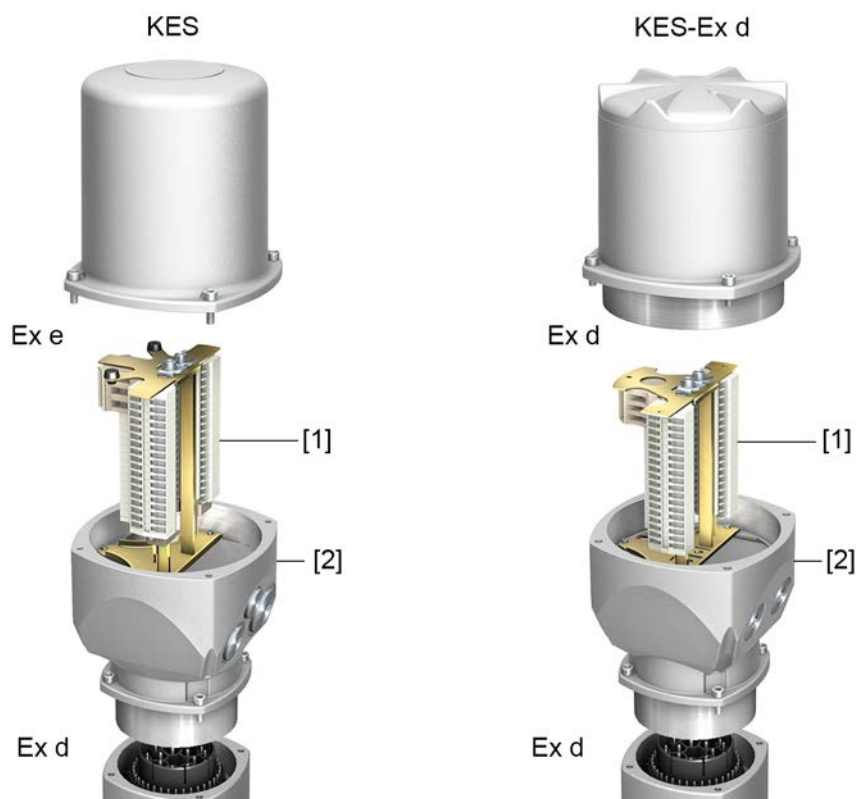


- [1] カバー (図はKP仕様を示しています)
- [2] ネジカバー
- [3] Oリング
- [4] 封止プラグ
- [5] ケーブルのネジ締め部
- [6] 耐圧性フレーム

1. カバー [1] とフレームの封止面を清掃します。
2. Oリング [3] が破損していないことを確認します。破損している場合は新しいOリングと交換します。
3. Oリングに無酸グリース (ワセリンなど) を薄く塗って正しく取り付けます。
4. カバー [1] を取り付けて、ネジ [2] を均等に対角の順に締め付けます。
5. ケーブルグランドおよび封止プラグを規定のトルクで締め付け、該当する保護等級が確実に保証されるようにします。

6.5. 端子板 KES

図 35: 端子板 KES



- [1] ターミナルストリップ
- [2] 接続用フレーム

概略説明 挿し込み可能な端子板 KES および出力と制御用接点用ターミナルストリップ

接続用フレームのケーブル導入口発火保護等級 Ex e での端子箱用、KES-e仕様のカバー(向上された安全性)。発火保護等級 Ex d での端子箱用、KES-Ex d仕様のカバー(耐圧性カプセル)。

コネクタの接続は、接続用フレームを経由して行われます。ケーブルの接続には、カバーのみが取り外され、接続用フレームは機器内に残ります。接続された機器の耐圧性の内側の空間は、これで密閉状態が保たれます。

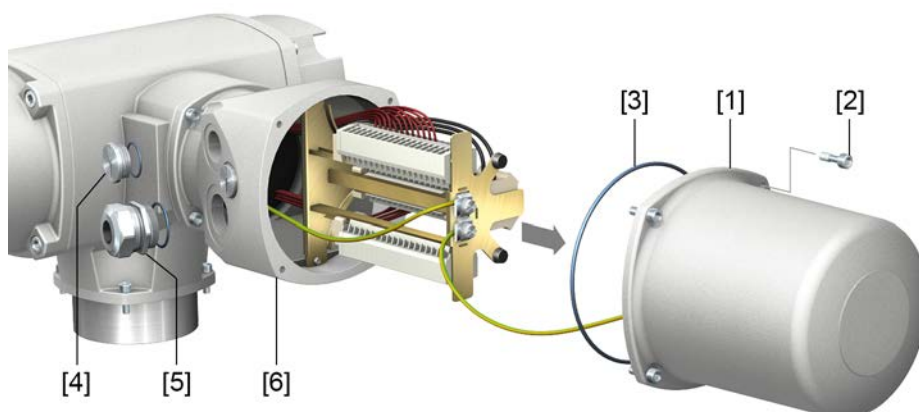
技術データ

表 19:

端子板 KES		
	モータ端子	制御端子
最大端子数	3 + フレームの保護アース	50
名称	U、V、W、⊕(PE)	1 - 50
最大電圧	750 V	250 V
最大公称電流	25 A	10 A
接続方式	差込みネジ固定式 PE = リング舌/クランプブラケット	ケージクランプ、 オプションのネジ締め
導体最大断面積	6 mm ² /10 mm ²	2.5 mm ² フレキシブルタイプ、4 mm ² ソリッドタイプ

6.5.1. 端子箱を開く

図 36: 端子箱を開く



- [1] カバー(図は発火保護等級 Ex e 仕様です)
- [2] カバー用ネジ
- [3] O リング
- [4] 封止プラグ
- [5] ケーブルのネジ締め部 (例)
- [6] 接続用フレーム

危険
危険な電圧による感電！

注意を怠ると死亡や健康に重大な損害が及びます。

- 開く前に機器の電源を切ります。
- 電源を切ってから30秒以上お待ちください。その後ハウジングを開けます。

1. ボルト[2]を緩めて、カバー[1]を取り外します。

情報: 端子箱は、発火保護等級 Ex e (向上された安全性) または Ex d (耐圧性ケーブル) の仕様となっています(銘板の防爆仕様表記を参照)。接続された装置の耐圧性の内側の空間(Ex d)は、カバー[1]を取り外しても閉じたままです。

2. 接続ケーブルに適したケーブルグランドを取り付けます。

情報: ケーブルのネジ締め部の選択においては、発火保護等級 (Ex e または Ex d 認可付き) および保護タイプ IP (銘板を参照) に注意してください。銘板に記載されている保護等級 IP が保証されるのは、それに適切なケーブルグランドを使用した場合だけです。

図 37: 銘板、保護等級 IP68 の例



情報: 被覆ケーブルの場合：EMC仕様のケーブルグランドを使用します。

3. 不要な電線管口には、発火保護等級に適した認可済みの封止プラグを取り付けます。

6.5.2. ケーブルを接続する

表 20:

クランプの接続部断面と締め付けトルク		
名称	接続部断面	締め付けトルク
電源用接点(U、V、W)	最大 10 mm ² (フレキシブルまたはソリッド)	1.5 – 1.8 Nm
保護アース接続部(PE)	最大 10 mm ² (フレキシブルまたはソリッド)	3.0 – 4.0 Nm
制御用端子(1 – 50):	最大 2.5 mm ² (フレキシブル)、または 最大 4 mm (ソリッド)	0.6 – 0.8 Nm

1. ケーブルの被覆を除去し、ケーブルグランドに挿入します。
2. ケーブルグランドを規定のトルクで締め付け、該当する保護等級が確実に保証されるようにします。
情報:被覆ケーブルの場合：ケーブル被覆材の端部をケーブルグランドを使ってハウジングと接続します（接地）。
3. ケーブルの絶縁材を除去します。
4. フレキシブルケーブルの場合:DIN 46228 規格の端末スリーブを使用します。
5. 注文書に付随した結線図に従って、ケーブルを接続します。



警告

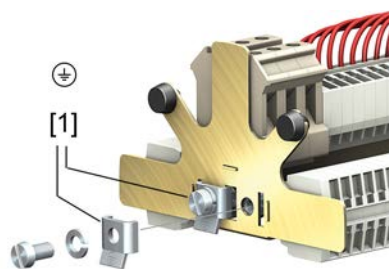
障害が発生した場合：保護アースが接続されていないと、危険な電圧が掛かっていることがあります！

感電する可能性があります。

- 保護アースをすべて接続します。
- 保護アース接続を接続ケーブルの外部保護アースと接続します。
- 保護アース導体に接続を完了後、機器を操作し始めてください。

6. 保護アース接続部(シンボル：⊕)に保護アースをしっかりとネジ締めを行います。

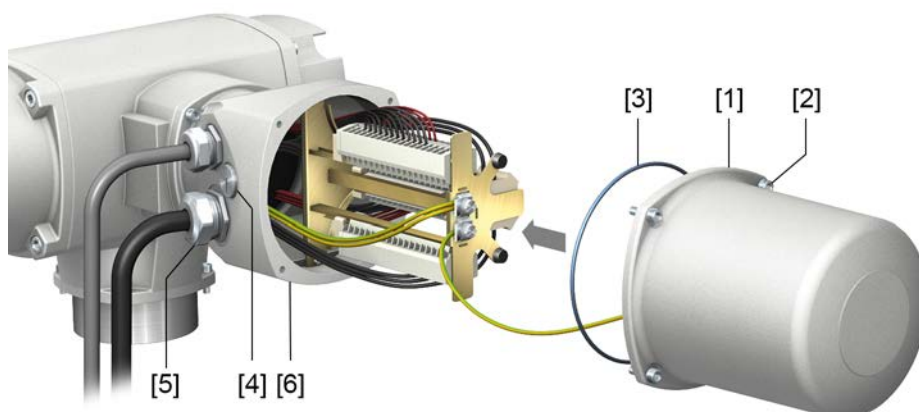
図 38: 保護アース接続部(PE)



[1] 保護アース接続部用クランプブラケット

6.5.3. 端子箱を閉じる

図 39: 端子箱を閉じる



- [1] カバー(図は発火保護等級 Ex e 仕様です)
- [2] ネジカバー
- [3] Oリング
- [4] 封止プラグ
- [5] ケーブルのネジ締め部 (例)
- [6] 接続用フレーム

1. カバー [1] と接続用フレーム [6] のシール面を清掃します。
2. KES耐圧性防爆コネクタの場合:切欠面に無酸防食剤を入れます。
3. Oリング [3] が破損していないことを確認します。破損している場合は新しいOリングと交換します。
4. Oリングに無酸グリースを薄く塗って正しく取り付けます。



警告

耐圧カプセル、爆発の危険!

死亡事故や重傷につながる可能性があります。

- カバーとハウジング部取り扱いには注意します。
- 切欠面に破損や汚れがないことを確認します。
- 取り付ける際にはカバーを傾けないでください。

5. カバー [1] を取り付け、ネジ [2] を均等に対角に締め付けます。

6.6. 外部アース接続部

図 40: マルチターン型アクチュエータアース接続部



図 41: アース接続 壁掛けホルダー



用途 等電位化接続用の外側にあるアース接続(クランプブラケット)。

表 21:

アース接続の接続部断面と締め付けトルク

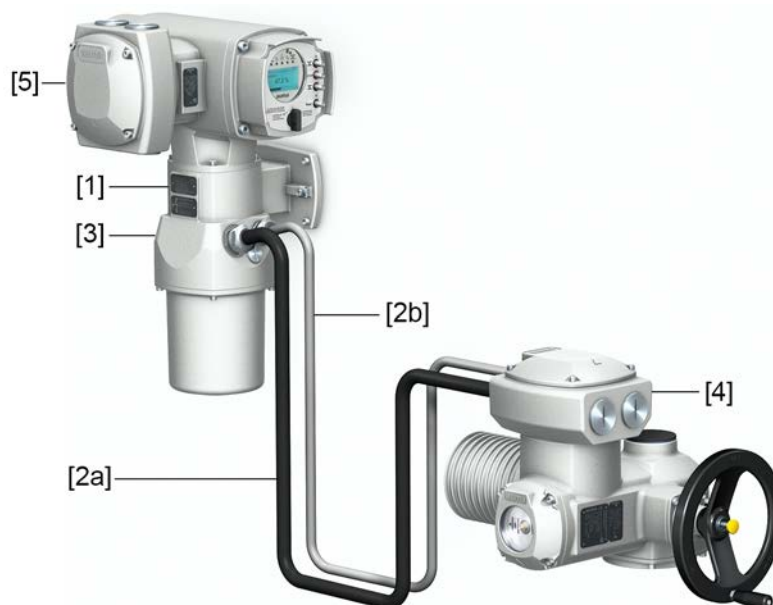
導体タイプ	接続部断面	締め付けトルク
単線および多線	2.5 mm ² – 6 mm ²	3 – 4 Nm
細線	1.5 mm ² – 4 mm ²	3 – 4 Nm

細線（ソフト）導体ではポートに（リング）ケーブルグランドをご使用ください。2つの個々のケーブルのコアをクランプブラケットで接続する際は、それらの断面積は同じでなければなりません。

6.7. 電気接続用付属品

6.7.1. 壁掛け用ブラケット上でのアクチュエータ制御装置

組立 図 42: 壁掛け用ブラケット付き構造 (例)



- [1] 壁掛け用ブラケット
- [2a] モータ接続/モータ制御
- [2b] アクチュエータからのフィードバック
- [3] 壁掛け用ブラケットの電気接続部(XM)
- [4] アクチュエータの電気接続部 (XA)
- [5] アクチュエータ制御装置の電気接続部 (XK)

用途 壁掛け用ブラケットを使い、制御装置をアクチュエータから分離して取り付けられます。

- アクチュエータに手が届かない場合
- アクチュエータの温度が高い場合
- バルブの振動が激しい場合

壁掛け用ブラケットを使った据付に際する注意事項

- 壁掛け用ブラケット上でのアクチュエータ制御装置とアクチュエータの間の許容ケーブル長は最大100 mです。
- AUMA ハーネス「LSW」の使用を推奨しています。
- AUMA ハーネスを使用しない場合：
 - 適切でフレキシブルな遮蔽された接続ケーブルを使用します。
 - MWG用には別途、特性インピーダンス120オームの、CANに適したデータケーブルを使用します（例えば、UNITRONIC BUS-FD P CAN UL/CSA - 2x2 0.5 mm²、Lapp社製。
 - データケーブルの接続 XM2-XA2 = CAN L, XM3-XA3 = CAN H.
 - MWGの電源：XM6-XA6 = GND, XM7-XA7 = + 24 V DC (回路図を参照)
- 例えば暖房装置やスイッチの接続ケーブルがあり、これがアクチュエータから直接顧客プラグXKへ配線されている場合(XA-XM-XK、回路図を参照)、この接続ケーブルにはEN 50178に準拠する絶縁試験を行う必要があります。開度発信器(EWG、RWG、IWG、ポテンショメータ)の接続ケーブルは除きます。これらには、絶縁試験を行う必要はありません。

6.7.2. 保持フレーム

図 43: 保持フレーム PAFEx 01.1



用途 保持フレームを使って、取り外したプラグまたはカバーを安全に保管します。露出した接点に直接触れたりせず、環境の諸影響から保護します。



警告

爆発の危険性!

死亡事故や重傷につながる可能性があります。

- 装置を開く(プラグを抜く)前にガスと電圧が無いことを確認します。
- 爆発の危険性のある雰囲気下で電圧をオンにしないでください。

保持フレーム PAFEx 01.1には別途取扱説明書があります。

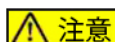
7. 操作

7.1. 手動操作

モータや電源が故障した場合は、アクチュエータは手動操作で調整したり始動できます。内蔵切替機構経由で手動操作します。

モータがオンになると、手動操作は自動的に解除されます。電動操作中は、ハンドホイールは回転しません。

7.1.1. 手動操作でバルブを操作する



注意

操作を間違えると、手動切り替え/モータカップリングが破損します!

- 手動操作を行う場合はモータを必ず停止してください。
- 操作する場合、延長レバーは絶対に使用しないでください。

- 手順
1. 押しボタンを押します。
 2. ハンドホイールを必要な方向に回します。

図 44:



➡ 閉方向は、ハンドホイールに記されています。

表 22: ハンドホイールマーキング (例)

→バルブを閉じるには、ハンドホイールを矢印の方向に回します。	
 右回転で閉じる	 左回転で閉じる
駆動軸(バルブ)は時計回りに閉方向に回ります。	駆動軸(バルブ)は反時計回りに閉方向に回ります。

手動操作のための過負荷保護

バルブの保護のために、オプションの手動操作用過負荷保護を用意しています。ハンドホイールにおけるトルクがある一定の値を超えると(注文に付属された技術データを参照)、シャーピンが折れることでバルブを破損から保護します。ハンドホイールはトルクを伝達できなくなります(=ハンドホイールが回りきる)。モータ稼働による制御は引き続き可能です。過負荷でシャーピンが折れた場合、セーフティーハブを交換してください。

図 45: 過負荷保護装置無し/有り手動ハンドル



- [1] 過負荷保護装置無し手動ハンドル (標準)
- [2] 過負荷保護装置/セーフティーハブ付き手動ハンドル (オプション)

7.2. 電動操作

注記

基本設定が間違っているとバルブが損傷します!

→ アクチュエータを電動操作する前に基本設定“遮断モード”と“トルクスイッチ”を行ってください。

7.2.1. アクチュエータの現場操作

アクチュエータ制御装置の現場操作は基準値制御の現場操作機の押しボタンで行ないます。

図 46: 現場操作機



- [1] 開方向移動指令の押しボタン
- [2] 停止の押しボタン
- [3] 閉方向移動指令の押しボタン
- [4] リセットの押しボタン
- [5] セレクタスイッチ



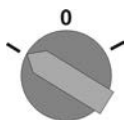
注意



周囲温度が高いと、または強い太陽光にさらすと、表面温度が高くなる可能性があります。

火傷の危険

→ 表面温度を点検し、保護手袋を着用します。

→ セレクタスイッチ[5]を**現場操作**(LOCAL)の位置にします。



- ➔ アクチュエータは押しボタン[1-3]で操作できます。
- アクチュエータを開方向に操作する：押しボタン[1]  を押します。
- アクチュエータを停止する：押しボタン[2] STOP を押します。
- アクチュエータを閉方向に操作する：押しボタン[3]  を押します。

情報

開と閉の制御指令はTipp運転または自動動作で制御できます。自動動作の場合、アクチュエータはボタンを押した後、他のコマンドを受け取らない限り、その時点の終端位置まで動きます。これについて詳細な情報はハンドブック（操作と設定）を参照してください。

7.2.2. アクチュエータの遠隔操作



注意

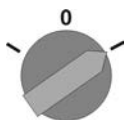
アクチュエータは、スイッチを入れると直ちに動き出すことがあります！

怪我をしたり、バルブが損傷する可能性があります。

→ アクチュエータが不意に動き出した場合：直ちにセレクタスイッチを**0**(OFF)の位置にします。

→ 入力信号と機能を点検します。

→ セレクタスイッチを**遠隔操作**(REMOTE)の位置にします。



- ➔ アクチュエータは、制御コマンド(開、停止、閉)またはアナログ基準値(例えば0-20mA)に基づき遠隔制御されます。

情報

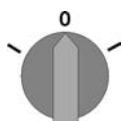
開度調節器付きのアクチュエータでは、**開閉制御** (Remote 開閉) と **基準値制御** (Remote 基準値) の切り替えが可能です。これについて詳細な情報はハンドブック（操作と設定）を参照してください。

情報

開度調節器付きのアクチュエータでは、**開閉制御** (Remote 開閉) と **基準値制御** (Remote 基準値) の切り替えが可能です。切り換えは、入力 MODE 経由で、例えば 24 V DC 信号により行なわれます (回路図を参照してください)。

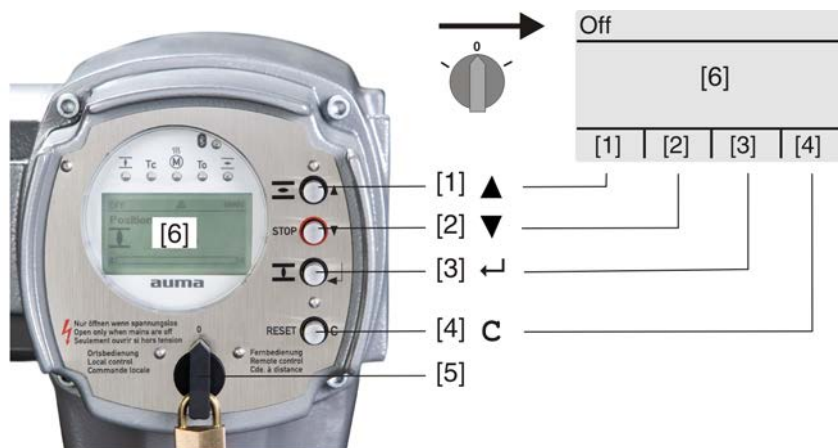
7.3. 押しボタンによるメニュー操作（設置と表示用）

表示と設定のためのメニュー操作は、現場操作機の押しボタン[1-4]で行ないます。メニュー操作のためには、セレクタスイッチ[5]が**0**(オフ)の位置になければなりません。



ディスプレイの一番下の行[6]はナビゲーション・ヘルプで、メニュー操作にどの押しボタン[1-4]が使用できるかを示します。

図 47:



- [1-4] 押しボタンあるいはナビゲーションヘルプ
- [5] セレクタスイッチ
- [6] ディスプレイ

表 23: メニュー操作のために重要な押しボタン機能

押しボタン	ディスプレイのナビゲーション・ヘルプ	機能
[1] ▲	上 ▲	ページ/選択を変更する 値を変更する 0-9の数字を入力する
[2] ▼	下 ▼	ページ/選択を変更する 値を変更する 0-9の数字を入力する
[3] ←	決定 保存 編集 詳細	選択を確認する 保存する メニュー変更に切り替える その他の詳細を表示する
[4] C	セツアツツ° Esc	メインメニューに切り替える 操作を中断する 前の表示に戻る

- バックライト**
- 通常運転時はランプは白です。エラー時は赤です。
 - 押しボタンが操作されると、ディスプレイは明るくなります。押しボタンが60秒間操作されないと、ディスプレイは再び暗くなります。

7.3.1. 構造とナビゲーション

グループ ディスプレイの表示は3つのグループに分けられています。

図 48: グループ



- [1] スタートメニュー
- [2] ステータスメニュー
- [3] メインメニュー

ID ステータスメニューとメインメニューはIDで記されます。

図 49: IDによる標示



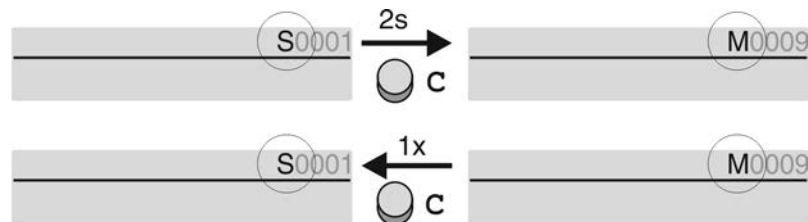
S Sで始まるID = ステータスメニュー

M Mで始まるID = メインメニュー

グループの切り替え

ステータスメニュー **S** とメインメニュー **M** 間は切り替えることができます：
そのためには、セクタスイッチを**0** (オフ)の位置にして、押しボタン**C**を約2秒間、ID **M...**のページが現れるまで押します。

図 50: メニューグループを切り替える



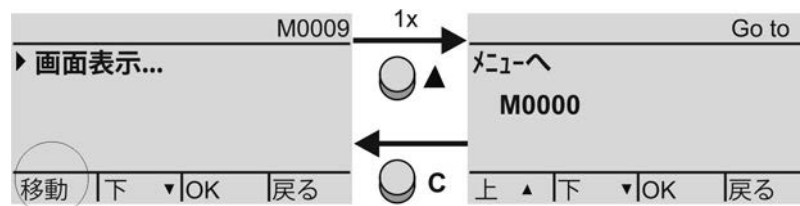
以下の場合、ステータスメニューに切り替わります。

- 現場操作機の押しボタンが10分間操作されない場合
- または、**C**を短く押した場合

IDによる直接呼出し

メインメニューでIDを入力する事により、ページをダイレクトに（何度もクリックする事なく）呼び出せます。

図 51: 直接呼出し（例）



以下が一番下の行に表示されます。操作

1. 押しボタン**▲**操作を押します。
以下が表示されます：**メニューへ M0000**
2. 押しボタン**▲▼**上 **▲** 下 **▼**で数字0-9を選択します。
3. 押しボタン**◀**決定で最初の位を確定します。
4. その他の全ての位に対して、ステップ2と3を繰り返します。
5. 操作を中断する：**C Esc**を押します。

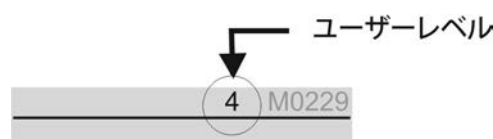
7.4. ユーザーレベル、パスワード

ユーザーレベル

ユーザーレベルは、使用申請したユーザーに対して示されるメニュー項目またはパラメータ、あるいは該当のユーザーが変更できるメニュー項目またはパラメータを規定します。

ユーザーは6種類あります。ユーザーレベルは、一番上の行に表示されます。

図 52: ユーザーレベルの表示（例）



パスワード

パラメータを変更するには、パスワードの入力が必要です。ディスプレイに次の表示が現れます：**パスワード 0*****

各ユーザーは自分のパスワードを持ち、様々な事を行う権限を持ちます。

表 24:

ユーザーと権限	
ユーザー (レベル)	権限/パスワード
立会員(1)	設定をチェックする パスワードは必要ありません。
操作員(2)	設定を変更する 工場出荷時のパスワード 0000
メンテナンス員(3)	後の拡張を計画する
有資員(4)	機器の構成を変更する 例えば、シーティング方法、信号リレーの割り当てなど 工場出荷時のパスワード 0000
AUMA#(5)	サービス要員 構成設定を変更する
AUMA (6)	AUMA 管理者



パスワードが安全でない場合、未許可アクセスされやすくなります！

→ 初期稼働時にパスワードを変更するようお勧めします。

7.4.1. パスワードの入力

- 希望するメニューを選択して、押しボタン **↵** を約 3 秒間押し続けます。
 → インジケータに設定したユーザーレベルが表示されます、例 **立会員(1)**
- ▲上▲** を使って高いユーザーレベルを選択し、**↵決定** を使って確定します。
 → インジケータに次のように表示されます：**パスワード 0*****
- 押しボタン **▼上▲下▼** で数字 0-9 を選択します。
- 押しボタン **↵決定** で、パスワードの最初の数字を確定します。
- すべての数字でステップ 1 とステップ 2 を繰り返します。
 → **↵決定** を使って最後の数字を確定すると、正しいパスワードを入力して、ユーザーレベル内のすべてのパラメータにアクセスできます。

7.4.2. パスワードの変更

変更できるのは、同じユーザーレベルまたは下位のユーザーレベルのパスワードだけです。

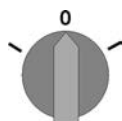
例：ユーザーが有資員(4)に申請されている場合、このユーザーはユーザーレベル (1) – (4) のパスワードを変更できます。

- M▷ **装置構成 M0053**
サービス機能 M0222
パスワード変更 M0229

メニュー項目 **サービス機能 M0222** は、ユーザーレベルが **有資員(4)** またはそれ以上である場合にだけ表示されます。

メインメニューの選択

- セレクトスイッチを **0** (オフ) の位置にします。



- 押しボタン **C セットアップ** を約 3 秒間押しします。
 → 表示はメインメニューへ切り替わり、以下が表示されます：▶ **画面表示...**

- パスワード変更**
3. パラメータ **パスワード変更** を選択するか、または：
 - メニュー **M▷** のパラメータをクリックする、または
 - 直接呼出しにより：**▲** を押し ID **M0229** を入力します
 - 以下が表示されます：**パスワード変更**
 - 一番上の行にユーザーレベル (1 – 6) が示されます。例えば：



- ユーザーレベル1の場合(表示のみ)、パスワードは変更できません。パスワードを変更するには、より高いユーザーレベルに切り替える必要があります。そのためには、パラメータを介してパスワードを入力します。
4. ユーザーレベル2 – 6の場合：押しボタン **◀決定** を押します。
 - ➔ 最高のユーザーレベルが表示されます。例えば：**ユーザー用 4**
5. 押しボタン **▲▼上 ▲下▼** を使ってユーザーレベルを選択し、**◀決定** を使って確定します。
 - ➔ 以下が表示されます：**パスワード変更 パスワード 0*****
6. 現在のパスワードを入力します (→パスワード入力)。
 - ➔ 以下が表示されます：**パスワード変更 新パスワード 0*****
7. 新しいパスワードを入力します (→パスワード入力)。
 - ➔ 以下が表示されます：**パスワード変更 ユーザー用 4 (例)**
8. 押しボタン **▲▼上 ▲下▼** を使って次のユーザーレベルを選択し、**Esc** 工程を中止します。

7.4.3. パスワードの不正入力による一時ブロック

アクチュエータ制御装置はパスワードの不正入力による一時ブロック機能があります。この機能によってシステムチックなトライアンドエラーによる無断使用を阻止します。一時ブロックは現場操作機からの入力ミスによってもソフトウェアツール (AUMA CDT、AUMA Assistantアプリ) からの入力ミスによっても作動します。5回不正入力で試した後はその後の入力が1分できなくなります。その後も不正入力ですと入力できない時間が2倍に長くなります。現在のブロック状態はディスプレイに表示されます。ユーザーレベル別に個別の一時ブロックが設定されています。すなわち、例えばユーザーレベル4ではブロック状態でもユーザーレベル3でログインすることができます。

エラー試行カウンターは2つの方法でリセットできます：

1. 正しいパスワードで認証に成功する。
2. 最後の不正試行から8時間後。

7.5. 表示言語

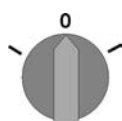
表示言語は変更できます。

7.5.1. 言語の変更

M▷ **画面表示... M0009**
言語 M0049

メインメニューの選択

1. セレクタスイッチを **0** (オフ) の位置にします。



2. 押しボタン **Cセットアップ** を約3秒間押します。

➔ 表示がメインメニューへ切り替わり、以下が表示されます：**画面表示...**

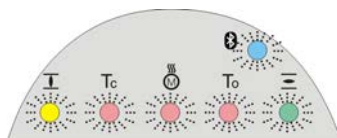
- 言語の変更**
3. **←決定** を押します。
 ↳ 以下が表示されます：▶ **言語**
 4. **←決定** を押します。
 ↳ 設定された言語が表示されます。例えば：▶ **ドイツ語**
 5. 一番下の行に以下が表示されます。
 → **保存** → ステップ10へ
 → **編集** → ステップ6へ
 6. **←編集** を押します。
 ↳ 以下が表示されます：▶ **立会員(1)**
 7. **▲▼上 ▲下▼** でユーザーを選択します、その際意味するのは：
 → 黒の三角形：▶ = 現在の設定
 → 白の三角形：▶ = 選択 (まだ保存されていない)
 8. **←決定** を押します。
 ↳ 以下が表示されます：**パスワード 0*****
 9. パスワードを入力します (→ パスワード入力)。
 ↳ 以下が表示されます：▶ **言語** および **保存** (一番下の行)
- 言語の選択**
10. **▲▼上 ▲下▼** で新しい言語を選択します、その際意味するのは：
 → 黒の三角形：▶ = 現在の設定
 → 白の三角形：▶ = 選択 (まだ保存されていない)
 11. **←保存** により選択を確認します：
 ↳ 表示が新しい言語に切り替わります。新しい言語が保存されます。

8. 表示

8.1. コミッショニング時の表示

LED テスト 電源を入れた後に、現場操作機の全てのLEDが約1秒間点灯します。この視覚的フィードバックは、制御装置に電圧が供給されており、全てのLEDが機能できる事を示します。

図 53: LED テスト

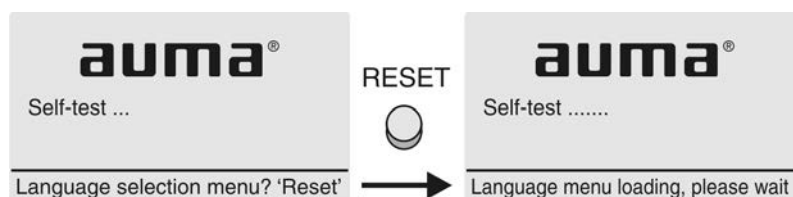


言語の選択 セルフテスト中に言語選択がアクティブになり、始動プロセス終了後直ちにディスプレイの表示が希望の言語で示されます。そのためにセレクトスイッチを0(オフ)の位置にします。

言語選択をアクティブにする：

1. 表示が最後の行に表示する項目は：**Language selection menu? (言語選択メニュー?) 'リセット'**
2. 押しボタン **RESET**を次の文言が最後の行に出るまで長押しします：**Language menu loading, please wait** (言語メニューの読み込み中お待ちください)。

図 54: セルフテスト



スタートアップメニューの後に、言語選択メニューが現れます。

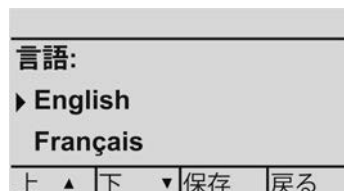
スタートアップメニュー 始動プロセス中に、ディスプレイに現在のファームウェア・バージョンが表示されます。

図 55: ファームウェアのバージョンを表すスタートメニュー: 05.00.00-xxxx



セルフテスト中に言語選択がアクティブになると、表示言語の選択メニューだけが現れます。言語設定の詳細は<表示言語>の章を参照してください。

図 56: 言語の選択



長時間(約1分)入力がないと、ディスプレイは自動的に最初のステータス表示に切り替わります。

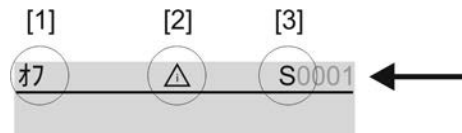
8.2. ディスプレイの表示

- ➔ **メニューと機能はアクチュエータ制御装置のファームウェアによっては異なります！**
 → 欲しかったメニューまたは機能があればAUMAサービスにご用命ください。

ステータス行

ステータス行（ディスプレイ内一番上の行）は運転モード[1]、故障の発生[2]、現在の表示のID番号[3]です。

図 57: ステータス行(上)の情報

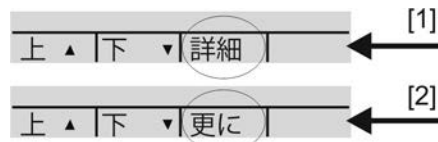


- [1] 運転モード
- [2] 故障アイコン(エラーと警告の場合のみ)
- [3] ID番号：S = ステータスページ

ナビゲーション・ヘルプ

さらに詳細や多くの情報が呼び出せる場合、ナビゲーションヘルプ内（ディスプレイ一番下の行）に表示詳細あるいは更にが現れます。その際は押しボタンによりその他の情報を表示することができます。

図 58: ナビゲーション・ヘルプ(下)



- [1] 詳細なメッセージのリストを表示
- [2] その他の情報を表示

ナビゲーションヘルプ（一番下の行）は約3秒後に消えます。ナビゲーションヘルプをもう一度表示させるには（選択スイッチ位置0（閉）において）任意の押しボタンを押してください。

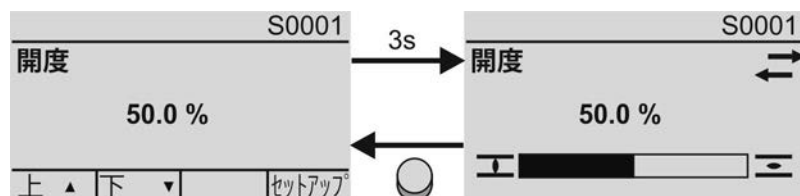
8.2.1. アクチュエータとバルブからのフィードバック

ディスプレイ表示はアクチュエータの装備に応じて異なります。

バルブ開度 (S0001)

- 表示 **S0001** は、ストローク % のバルブ開度を示します。
- 約3秒後にバーインジケータが表示されます。
- 操作コマンドがあると、操作方向（開/閉）が矢印で示されます。

図 59: バルブ開度と操作方向表示



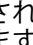

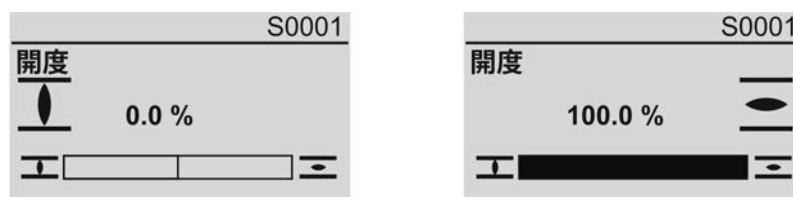
設定された終端位置に達したことは、加えて記号 （閉）および （開）で表示されます。

図 60: 全閉位置/全開位置に到達



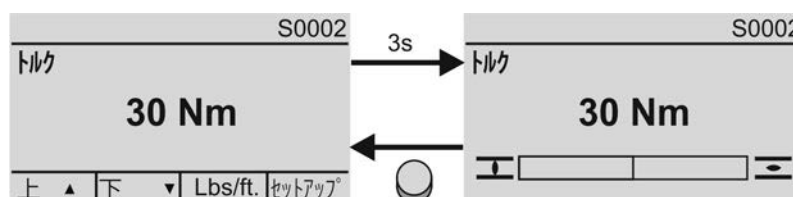
0% アクチュエータは全閉位置に来ています

100% アクチュエータは全開終点位置に来ています

トルク (S0002)

- 表示 S0002 は軸にかかるトルクを示します。
- 約3秒後にバーインジケータが表示されます。

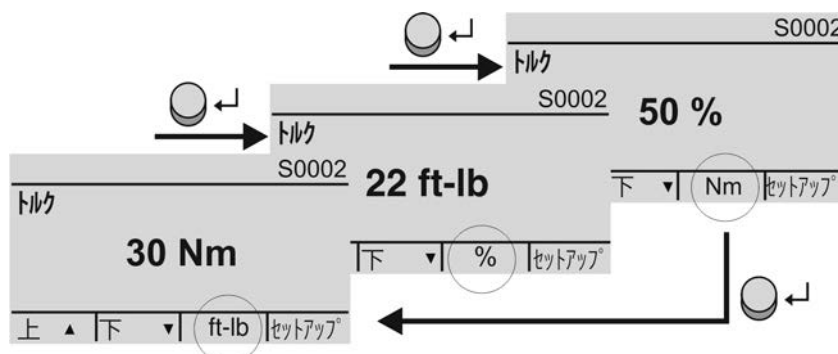
図 61: トルク



単位を変更する

押しボタン◀によって表示単位（パーセント%、ニュートンメートルNm、フィートポンドft-lb）を変更することができます。

図 62: トルクの単位



パーセント表示

「100%」の表示はアクチュエータ銘板上に記された最大トルクになります。

例：銘板上トルク範囲 = 20 – 60 Nm。

- 100% は定格モーメント 60 Nm に相当します。
- 50% は定格モーメント 30 Nm に相当します。

操作コマンド(S0003)

表示 S0003 が示すのは：

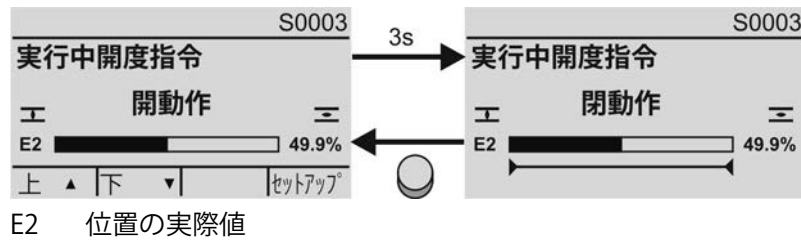
- アクティブな操作コマンドの例：「閉方向へ操作」または「開方向へ操作」
- 実際値E2、棒グラフ表示または0 – 100%の値
- 規定値コントロール（規定値制御器）：規定値E1
- ステッピングモードの場合、または操作プロファイルによる中間位置の場合：チェックポイントおよびチェックポイントでの振舞い

約3秒後にナビゲーションヘルプ（一番下の行）は消え、支点表示の軸が現れます。

開-閉の制御

現在の移動指令（開、閉など）がバーインジケータの上部に表示されます。画像は閉方向移動指令を示します。

図 63: 「開 - 閉」制御の場合の表示

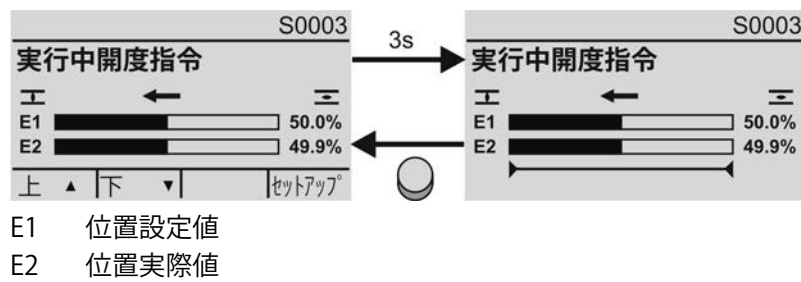


規定値制御

開度制御器が解除されアクティブになれば、バーインジケータのE1（開度規定値）が現れます。

移動指令の方向は矢印によりバーインジケータの上部に表示されます。画像は閉方向移動指令を示します。

図 64: 規定値コントロール（規定制御器）の表示



チェックポイント軸

支点軸上には支点とその移動動作（移動プロフィール）が記号により表示されず。

記号は、以下の機能の最低1つがアクティブな時にのみ表示されます：

操作形態 M0294

閉タイマ- M0156

開タイマ- M0206

図 65: 例：左 チェックポイント（中間位置）、右 タイマー運転



表 25: チェックポイント軸の上のシンボル

シンボル	操作プロファイル付きのチェックポイント（中間位置）	ステッピングモード
	反応なしのチェックポイント	ステッピングモード終点
◀	「閉」方向操作での停止	「閉」方向のサイクル始点
▶	「開」方向への操作の際の停止	「開」方向のサイクル始点
◆	「開と閉」方向操作の際の停止	-
◁	「閉」方向操作の際の休止	-
▷	「開」方向操作の際の休止	-
◇	「開と閉」方向操作の際の休止	-

8.2.2. AUMA カテゴリーに基づくステータス表示

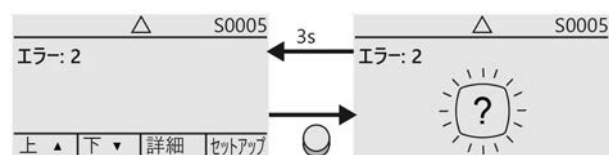
表示は、パラメータ診断表示分類 M0539 が値 AUMA に設定されている場合に見られます。

警告 (S0005)

警告が現れた場合には、インジケータはS0005を示します：

- 発生した警告の数
- 約3秒後に疑問符が点滅

図 66: 警告



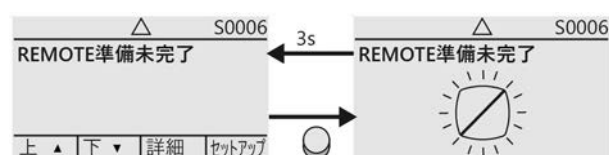
詳細な情報は <是正措置>も参照してください。

REMOTE（遠隔操作）準備未完了（S0006）

インジケータ S0006 は「遠隔の準備整わず」群のメッセージを示します。
こうしたメッセージが現れた場合には、インジケータはS0006を示します：

- 受信したメッセージの数
- 約3秒後にバーが点滅

図 67: REMOTE準備未完了のメッセージ



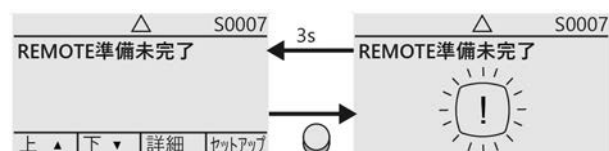
詳細な情報は <是正措置>も参照してください。

エラー（S0007）

エラーが現れた場合には、表示はS0007を示します：

- 発生したエラーの数
- 約3秒後に感嘆符が点滅

図 68: エラー



詳細な情報は <是正措置>も参照してください。

8.2.3. NAMUR推奨に基づくステータス表示

表示は、パラメータ診断表示分類 M0539 が値 NAMUR に設定されている場合に見られます。

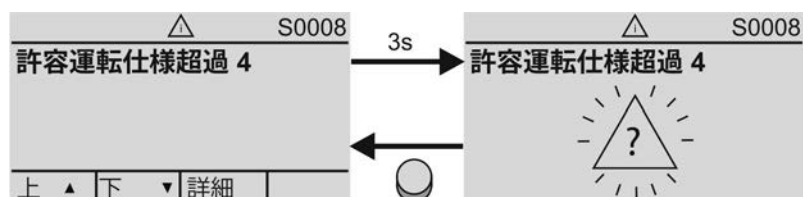
規格外（S0008）

インジケータ S0008 は、NAMUR推奨NE107にしたがう仕様外のメッセージを示します。

こうしたメッセージが現れた場合には、インジケータはS0008を示します：

- 受信したメッセージの数
- 約3秒後に疑問符付きの三角形が点滅

図 69: 規格外



詳細な情報は <是正措置>も参照してください。

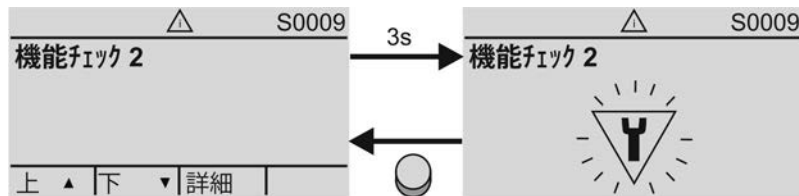
機能制御 (S0009)

インジケータ **S0009** は、NAMUR推奨NE 107にしたがう機能チェックのメッセージを示します。

機能チェックについてメッセージが現れた場合には、インジケータは**S0009**を示します：

- 受信したメッセージの数
- 約3秒後にスパナ付きの三角形が点滅

図 70: 機能制御



詳細な情報は <是正措置>も参照してください。

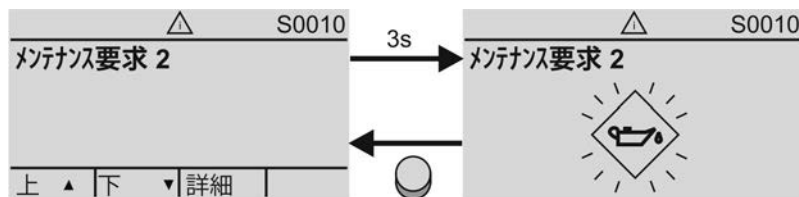
保守管理が必要 (S0010)

インジケータ **S0010** は、NAMUR推奨NE 107にしたがう警告メッセージを示します。

こうしたメッセージが現れた場合には、インジケータは**S0010**を示します：

- 受信したメッセージの数
- 約3秒後にオイル缶付きの四角形が点滅

図 71: 保守管理が必要



詳細な情報は <是正措置>も参照してください。

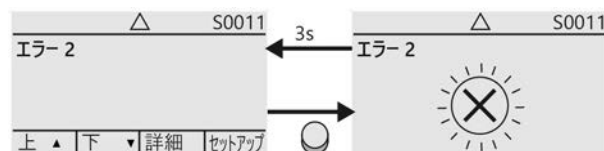
故障 (S0011)

インジケータ **S0011** は、NAMUR推奨NE 107にしたがうメッセージの原因を示します。

こうしたメッセージが現れた場合には、インジケータは**S0011**を示します：

- 受信したメッセージの数
- 約3秒後に×印付きの円が点滅

図 72: 故障



詳細な情報は <是正措置>も参照してください。

8.3. 現場操作機の警告灯

図 73: 信号灯の配置と意味



[1] 記号による表示 (標準)

[2] 数字1-6による表示 (オプション)

1 全閉位置に到達、(点滅時:「閉」方向の移動)

2 Tc トルクエラー全閉

3 M モータ保護作動

4 To トルクエラー全開

5 全開位置に到達、(点滅:「開」方向の移動)

6 Bluetooth接続済み

信号灯 (表示) を変更する

LED 1 – 5 に様々な信号を割り当てられます。

- M▷ 装置構成 M0053
 □-加制御部 M0159
 表示灯1 (左) M0093
 表示灯2 M0094
 表示灯3 M0095
 表示灯4 M0096
 表示灯5 (右) M0097
 中間位置表示 M0167

標準値(ヨーロッパ)

表示灯1 (左) = 全閉(点滅)

表示灯2 = 閉トルク異常

表示灯3 = 温度異常

表示灯4 = 開トルク異常

表示灯5 (右) = 全開(点滅)

中間位置表示 = 全開閉=オ

その他の設定値

ハンドブック(操作と設定)を参照してください。

8.4. オプション表示

8.4.1. 表示マークによる機械式開度表示 (自己調整型でない)

図 74: 機械式開度表示器



- [1] 全開位置に到達
- [2] 全閉位置に到達
- [3] カバーの表示マーク

- 特徴**
- 電流供給に依存しません
 - 運転表示として機能：表示ディスクはアクチュエータの作動中に回転し、バルブ開度を連続的に表示します
 (「右回転閉」型式では記号 $\overline{\text{H}}$ / $\underline{\text{T}}$ は移動時に閉方向に反時計回りに回転します)
 - 終端位置(開/閉)に到達したことを示します
 (シンボル $\overline{\text{H}}$ (開)/ $\underline{\text{T}}$ (閉) は、カバーの表示マーク \blacktriangle に示されます)

8.4.2. 機械式開度表示 (自己調整型)

図 75: 機械式開度表示器



- [1] 全開位置に到達
- [2] 全閉位置に到達

- 特徴**
- 電流供給に依存しません
 - 運転表示として機能：表示ディスク (矢印付き \rightleftarrows) はアクチュエータの作動中に回転し、バルブ開度を連続的に表示します
 「右回転閉」型式では矢印は移動の際、全閉方向に時計回りで回転します。
 - 終端位置(開/閉)に到達したことを示します
 矢印が示すのは \rightleftarrows 記号 $\overline{\text{H}}$ (閉) または $\underline{\text{T}}$ (閉) です
 - 始動時の自動調整 (蓋を開く必要はありません)

9. メッセージ(出力信号)

9.1. 信号リレー経由の状態メッセージ (デジタル出力)

特徴 信号リレー経由で、状態メッセージ (例えば、終端位置へ到達、セレクトスイッチの位置、故障...など)がバイナリ信号としてコントロールルームに報告されます。
 状態メッセージはアクティブまたは非アクティブの2種類だけです。アクティブは、メッセージの条件が満たされている事を意味します。

9.1.1. 出力の割り当て

信号リレー (出力 DOUT 1 – 12) には、様々な信号が割り当てられます。
 必要なユーザーレベル：有資格員(4) または、それ以上

M▷ **装置構成** M0053
 I/Oインターフェイス M0139
 デジタル出力 M0110
 信号DOUT 1 M0109

表 26: 標準値

出力	標準値:	出力	標準値:
信号DOUT 1	異常	信号DOUT 7	モータ温度異常
信号DOUT 2	全閉	信号DOUT 8	開
信号DOUT 3	全開	信号DOUT 9	リミットスイッチ閉
信号DOUT 4	Selector sw. REMOTE	信号DOUT 10	リミットスイッチ開
信号DOUT 5	閉トルク異常	信号DOUT 11	トルクスイッチ閉
信号DOUT 6	開トルク異常	信号DOUT 12	トルクスイッチ開

9.1.2. 出力コーディング

出力信号DOUT 1 定義 – DOUT12定義はハイ・アクティブまたはロー・アクティブに切り替えられます。

- ハイ・アクティブ = 信号接点が閉じている = 信号がアクティブ
 - ロー・アクティブ = 信号接点が開いている = 信号がアクティブ
- 信号がアクティブとは、信号の条件が満たされていることを意味します。

必要なユーザーレベル：有資格員(4) 以上

M▷ **装置構成** M0053
 I/Oインターフェイス M0139
 デジタル出力 M0110
 DOUT 1 定義 M0102

標準値:

DOUT 1 定義 = **ロー**
DOUT 2 定義 – **DOUT12定義** = **High_アクティブ**

9.2. アナログ信号(アナログ出力)

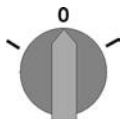
バルブの位置 信号：E2 = 0/4 – 20 mA (電位分離)
 回路図の名称：AOUT1(位置)

トルクフィードバック 信号：E6 = 0/4 – 20 mA (電位分離)
 回路図の名称：AOUT2(トルク)

これに関するその他の詳細は、ハンドブック(操作と設定)を参照してください。

10. 始動 (基本設定)

1. セレクタスイッチを**0** (オフ)の位置にします。



情報: セレクタスイッチは電源スイッチではありません。位置**0** (オフ)ではアクチュエータのコントロールは妨げられています。コントロールの電源供給はそのまま続きます。

2. 電源供給をオンにします。
情報: -30°C 以下の温度では余熱時間に注意してください。
3. 基本設定を行ないます。

10.1. シーティング方法を設定する

注記

設定が間違っているとバルブが損傷する危険があります!

→ 遮断モード (全開終端位置と全閉終端位置に対してストロークまたはトルクに従属) の設定はバルブに適合されていなければなりません。

→ 設定を変更する場合は、必ずバルブメーカーの同意を得てください。

M▷ 加減-設定 M0041
停止方法 M0012
全閉位置 M0086
全開位置 M0087

標準値: リミット

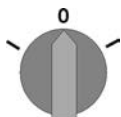
設定値:

リミット リミットスイッチによる終端位置での電源切断

トルク トルクスイッチによる終端位置での電源切断

メインメニューを選択する

1. セレクタスイッチを**0** (オフ)の位置にします。



2. 押しボタン**C** **セツアツ** を約3秒間押します。

➡ 表示がメインメニューへ切り替わり、以下が表示されます。▶ **画面表示...**

パラメータを選択する

3. 以下のどちらかの方法でパラメータを選択します:
 - メニューM▷のパラメータをクリックする、または
 - 直接呼出しにより:▲を押しID **M0086** あるいは **M0087** を入力します

➡ 以下が表示されます。 **全閉位置**

閉 または 開

4. ▲▼上 ▲下 ▼により選択する:

→ ▶ **全閉位置**

→ ▶ **全開位置**

➡ 黒い三角形▶が現在の選択を示します。

5. ◀決定 を押します。

➡ 現在の設定が表示されます。 **リミット**または**トルク**

➡ 一番下の行に以下のいずれかが表示されます。

- **編集** → ステップ6へ

- **保存** → ステップ10へ

- ユーザーをログインする**
6. **←編集** を押します。
 - 以下が表示されます。▶ **有資X員(4)**
 7. **▲▼上▲下▼** でユーザーを選択します。
情報: 必要なユーザーレベル：有資X員(4) 以上
 - その際：
 - 黒の三角形：▶ = 現在の設定
 - 白の三角形：▷ = 選択 (まだ保存されていない)
 8. **←決定** を押します。
 - 以下が表示されます。▶ **パスワード0*****
 9. パスワードを入力します (→パスワード入力)。
 - 黒の三角形▶は設定されたシーティング方法 (▶**リミット** または ▶**トルク**) を示します。
- 設定を変更する**
10. **▲▼上▲下▼** で新しい設定を選択します。
 - その際：
 - 黒の三角形：▶ = 現在の設定
 - 白の三角形：▷ = 選択 (まだ保存されていない)
 11. **←保存** で選択を保存します。
 - シーティング方法の設定は完了です。
 12. ステップ4へ戻る (閉 または 開)：**←Esc** を押します。

10.2. トルクスイッチの設定

トルクスイッチは全ストロークにわたり過負荷保護として機能し、またリミットスイッチによる終端位置での電源切断時に機能します。

情報 トルクスイッチを手動操作中に作動させることも可能です。

注記

トルク設定値が高すぎると、バルブが損傷することがあります!

- トルクはバルブに合わせます。
- 設定を変更する場合は、必ずバルブメーカーの同意を得てください。

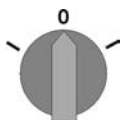
- M▶**
- 加圧設定 M0041**
 - トルク設定 M0013**
 - 停トルク閉 M0088**
 - 停トルク開 M0089**

初期設定値：注文時データに基づく

設定範囲：トルク範囲はアクチュエータの銘板に記載されています。

メインメニューの選択

1. セレクトスイッチを **0** (オフ) の位置にします。



2. 押しボタン **Cセレクト** を約3秒押さえます。
- 表示がメインメニューへ切り替わり、以下が表示されます。▶ **画面表示...**
3. 以下のどちらかの方法でパラメータを選択します。
 - メニュー **M▶** のパラメータをクリックする、または
 - 直接呼出しにより：**▲** を押しID **M0088** を入力します
- 以下が表示されます。 **停トルク閉**

パラメータの選択

- 閉または開**
4. ▲▼上 ▲下▼により選択：
 - ▶ 停トルク閉
 - ▶ 停トルク開
 - ➡ 黒の三角形▶は現在の選択項目を表しています。
 5. ←決定 を押します。
 - ➡ 設定値が表示されます。
 - ➡ 一番下の行が示すのは：編集 Esc
 6. ←編集 を押します。
 - ➡ 以下が表示されます。
 - 有資X員(4) → ステップ7へ
 - 一番下の行 上 ▲ 下 ▼ Esc → この後ステップ11
- ユーザーのログオン**
7. ▲▼上 ▲下▼ でユーザーを選択します。
情報: 必要なユーザーレベル：有資X員(4) または、それ以上
 - ➡ その際：
 - 黒の三角形：▶ = 現在の設定
 - 白の三角形：▷ = 選択 (まだ保存されていない)
 8. ←決定 を押します。
 - ➡ 以下が表示されます。パスワード 0***
 9. パスワードを入力します (→パスワードを入力する)。
 - ➡ 設定値が表示されます。
 - ➡ 一番下の行が示すのは：編集 Esc
 10. ←編集 を押します。
- 値を変更する**
11. ▲▼上 ▲下▼ で遮断トルク用の新しい値を入力します。
情報: 設定可能なトルク範囲はカッコ内に示されます。
 12. ←保存 で新しい値を保存します。
 - ➡ シーティングトルクが設定されます。
 13. ステップ4に戻る (閉または開) ←Esc を押します。
- 情報**
- 以下のエラーメッセージは、ここで設定したトルクが終端位置前に達した場合に出力されます。
- 現場操作機のディスプレイには：状態表示 S0007 異常 = 開トルク異常 または 閉トルク異常
- 運転継続の前に、エラーに応答する必要があります。応答は以下のように行えます。
1. 反対方向への移動指令により。
 - 開トルク異常の場合：開方向の操作コマンド
 - 閉トルク異常の場合：閉方向の操作コマンド
 2. または、現在のトルクが設定されたシーティングトルクより小さい場合：
 - セレクタスイッチ位置 現場制御 (LOCAL) で押しボタン RESETにより。
 - セレクタスイッチ位置 遠隔操作 (REMOTE) で：
 - デジタル入力が信号 地外用に構成されている場合、デジタル入力 (I/O インターフェース) 経由でコマンドリセットにより。

10.3. リミットスイッチを設定する

注記

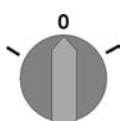
設定が間違っているとバルブ/ギアが損傷します!

- モータ作動時の設定の際:動作を適切な時点でエンドストップに**到達前**に中断してください（押しボタン STOP を押す）。
- オーバーランが生じるストローク依存の停止では終端位置と機械的エンドストップの間に十分な緩衝距離を配慮してください。

- M▷ **加減-設定 M0041**
リミット設定 M0010
全閉を設定します M0084
全開を設定します M0085

メインメニューを選択する

1. セレクタスイッチを **0** (オフ) の位置にします。



2. 押しボタン **C** を約3秒押さえます。

→ 表示がメインメニューへ切り替わり、以下が示されます：▶ **画面表示...**

パラメータを選択する

3. 以下のどちらかの方法でパラメータを選択します。
 - メニュー **M▷** のパラメータをクリックする、または
 - 直接呼出しにより：▲ を押し ID **M0084** を入力します

→ 以下が表示されます：**全閉を設定します**

閉または開

4. ▲▼上 ▲下 ▼により選択：
 - ▶ **全閉を設定します M0084**
 - ▶ **全開を設定します M0085**

→ 黒い三角形▶ が現在の選択を示します。

5. ◀決定 を押します。

→ 以下のいずれかが表示されます：

- **全閉設? CMD0009** → 続けてステップ 9
- **全開設? CMD0010** → 続けてステップ 12
- **有資X員(4)** → ステップ6へ

ユーザーをログインする

6. ▲▼上 ▲下 ▼でユーザーを選択します。
情報: 必要なユーザーレベル：**有資X員(4)** 以上

→ その際：

- 黒の三角形：▶ = 現在の設定
- 白の三角形：▷ = 選択 (まだ保存されていない)

7. ◀決定 を押して、選択したユーザーを確認します。

→ 以下が表示されます：**∠°ス7-ト°0*****

8. パスワードを入力します(→パスワードを入力)。

→ 以下のいずれかが表示されます：

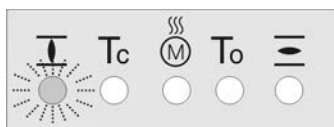
- **全閉設? CMD0009** → 続けてステップ 9
- **全開設? CMD0010** → 続けてステップ 12

終端位置「閉」を設定します **CMD0009**

9. 終端位置「閉」を新たに設定する:
 - 9.1 大きなストロークの場合：セレクトスイッチを **現場操作 (LOCAL)** にセットし、モータ運転のアクチュエータを押しボタン **I** (閉) で終端位置に移動させます。
情報: 損傷を避けるため、移動を適切な時点で終端点 **到達前** に中断してください (押しボタン **STOP** を押す)。
 - 9.2 手動操作にします。
 - 9.3 バルブが閉じるまで、ハンドホイールを回します。
 - 9.4 ハンドホイールを終端位置から約1/2回転 (オーバーラン) 回し戻します。
 - 9.5 セレクトスイッチを **0** (オフ) の位置にします。
 ↳ インジケータに次のように表示されます：**全閉設? はい いいえ**

新しい終端位置を確認します。

10. **←はい** を押し、新しい終端位置を適用します。
 ↳ 以下が表示されます：**全閉設定完了!**
 ↳ 左のLEDが点灯し (標準型式)、それにより終端位置「閉」が設定されたことを示します。



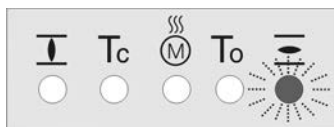
11. 選択します:
 - **編集** → ステップ9へ戻る：全閉位置を「新しく」設定します。
 - **Esc** → ステップ4へ戻り、全開位置を設定するか、またはメニューを終了します。

終端位置「閉」を設定します **CMD0010**

12. 全開位置を新たに設定する:
 - 12.1 大きなストロークの場合：セレクトスイッチを位置 **現場操作 (LOCAL)** にセットし、モータ運転時にアクチュエータを押しボタン **開** で終端位置方向に移動させます。
情報: 損傷を避けるため、移動を適切な時点で終端点 **到達前** に中断してください (押しボタン **STOP** を押す)。
 - 12.2 手動操作にします。
 - 12.3 バルブが開くまで、ハンドホイールを回します。
 - 12.4 ハンドホイールを終端位置から約1/2回転 (オーバーラン) 回し戻します。
 - 12.5 セレクトスイッチを **0** (オフ) の位置にします。
 ↳ インジケータに次のように表示されます：**全開設? はい いいえ**

新しい終端位置を確認します。

13. **←はい** を押し、新しい終端位置を適用します。
 ↳ 以下が表示されます：**全開設完了!**
 ↳ 右のLEDが点灯し (標準型式)、それにより終端位置「開」が設定されたことを示します。



14. 選択する：

- **編集** → ステップ12に戻る：終端位置全開を「もう一度」セットします
- **Esc** → ステップ4へ戻り、全閉位置を設定するか、またはメニューを終了します。

情報 終端位置が設定できない場合には：アクチュエータのコントロールユニット型式を点検します。

10.4. 回転数(内部)の設定

この設定が必要な場合は、回転数発生源として内部回転数指定値に設定されている場合のみ:

- **回転数発生源... = Internal 1/Internal 2/Internal 3/Internal 4**
- **回転数発生源... = 2 DigIn: "Internal (1-4)"**

アクチュエータが外部の回転数発生源によって駆動される場合、ここに記載された内部の回転数値は動作には影響を及ぼしません。

回転数発生源の設定の詳細については、ハンドブック(運転と設定)を参照してください。

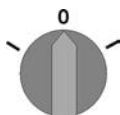
- M▷** **加減速設定 M0041**
速度機能 M1699
 Speed internal1 M1930
 Speed internal2 M1931
 Speed internal3 M1932
 Speed internal 4 M1933
 Speed rem. min. M1936
 Speed rem. max M1937

標準値：発注時の指定に基づく

設定範囲：設定可能な回転数範囲はアクチュエータの銘板に記載されています。

メインメニューを選択する

1. セレクトスイッチを **0** (オフ) の位置にします。



2. 押しボタン **C セットアップ** を約3秒押さえます。

➔ 表示はメインメニューに切り替わり、以下の内容を表示します。▶ **画面表示...**

パラメータを選択する

3. 以下のどちらかの方法でパラメータを選択します。
 - メニュー **M▷** のパラメータをクリックする、または
 - 直接呼出しにより：▲を押し、ID (例：M1930)を入力する

➔ インジケータに次のように表示されます。 **Speed internal1**

選択する

4. **▲▼上 ▲下 ▼** により選択：
 - ▶ Speed internal1 M1930
 - ▶ Speed internal2 M1931
 - ▶ Speed internal3 M1932
 - ▶ Speed internal 4 M1933
 - ▶ Speed rem. min. M1936
 - ▶ Speed rem. max M1937

➔ 黒い三角形▶ が現在の選択を示します。

- ユーザーをログインする**
5. **←決定** を押します。
→ インジケータは設定した値を表示します。
→ 一番下の行の表示：**編集 Esc**
 6. **←編集** を押します。
→ インジケータに次のように表示されます。
- **有資X員(4)** → ステップ7に
- 一番下の行 **上 ▲ 下 ▼ Esc** → ステップ11に
 7. **▲▼上 ▲ 下 ▼** でユーザーを選択します。
情報: 必要なユーザーレベル：**有資X員(4)** またはそれ以上
→ その際の表示の意味：
- 黒い三角形：▶ = 現在の設定
- 白い三角形：▷ = 選択項目 (まだ保存されていません)
 8. **←決定** を押します。
→ インジケータに次のように表示されます。 **パスワード 0*****
 9. パスワードを入力します(→パスワードを入力)。
→ インジケータは設定した値を表示します。
→ 一番下の行の表示：**編集 Esc**
 10. **←編集** を押します。
 11. **▲▼上 ▲ 下 ▼** で回転数の新しい値を入力します。
情報: 設定された回転数範囲は丸括弧内に表示されます。
 12. **←保存** で新しい値を保存します。
→ 回転数が設定されました。
 13. ステップ4 (選択する) に戻る：**←Esc** を押します。
- 値の変更**

10.5. 試運転

前述の設定をすべて完了後、試運転を実行してください。

機械式開度表示器がある場合、回転方向は開度表示で点検できます。(章<機械式開度表示の回転方向を点検する>)

機械式開度表示器がない場合、回転方向は中空軸/ステムで点検できます。(章<中空軸/ステムで回転方向を点検する>)

10.5.1. 機械式開度表示の回転方向を点検する

注記

回転方向が間違っているとバルブが損傷する危険があります!

- 回転方向が間違っている場合は直ちに電源を切ります (STOP を押します)。
- 原因を取り除きます (例えば、ハーネス壁掛けブラケットの場合は、位相シーケンスを修正します)。
- 試運転を繰り返してください。

情報 終端位置に到達する前に電源を切ります。

1. アクチュエータを手動操作で必要な中間位置か終端位置から十分離れた位置に移動します。

2. アクチュエータを「閉」運転方向にして、表示ディスクの回転方向を観察します：

→ **自己設定式機械式開度表示の場合：**

- ➔ アクチュエータが閉方向に動き矢印➡が時計回りに閉方向（記号Ⅰ）に回転していれば正しい回転方向です。

図 76: 回転方向➡（型式「右回転時に閉じる」）



→ **表示マークによる機械式開度表示器で（自己調整ではない）**

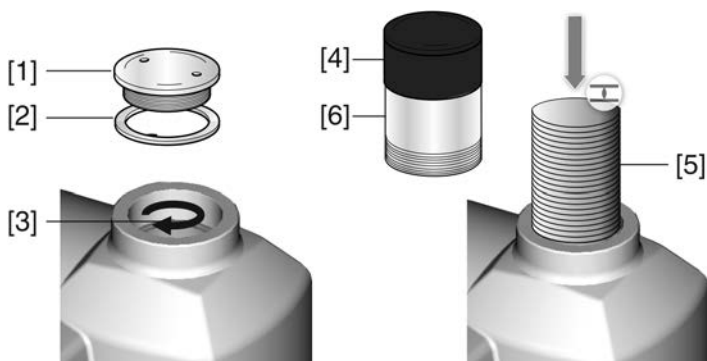
- ➔ アクチュエータが閉方向に動き、記号(Ⅱ/Ⅰ)が反時計回りに回転していれば正しい回転方向です。

図 77: 回転方向Ⅱ/Ⅰ（型式「右回転時に閉じる」）



10.5.2. 中空軸/ステムで回転方向を点検する

図 78: 閉方向移動時の中空軸/ステムの回転方向 (型式 “右回転で閉じる”)



- [1] ステムキャップ
- [2] シール
- [3] 中空軸
- [4] ステム保護管用保護キャップ
- [5] ステム
- [6] ステム保護管

注記

回転方向が間違っているとバルブが損傷する危険があります!

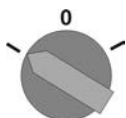
- 回転方向が間違っている場合は直ちに電源を切ります (STOP を押します)。
- 原因を取り除きます (例えば、ハーネス壁掛けブラケットの場合は、位相シーケンスを修正します)。
- 試運転を繰り返してください。

回転方向の確認

1. アクチュエータを手動操作で必要な中間位置か終端位置から十分離れた位置に移動します。
2. 装備による: ステムキャップ [1] をシール [2]、保護キャップ [4] あるいはステム保護管 [6] で完全に抜き取ります。
3. アクチュエータを「閉」運転方向にして中空軸 [3] あるいはステム [5] で回転方向を観察します:
 - ➡ アクチュエータが閉方向に移動し、中空軸が時計回りに回り、スピンドルが下方向に移動すれば、正しい回転方向です。
4. ステムキャップ [1] をシール [2]、保護キャップ [4] またはステム保護管 [6] で正しく装着/ねじ込み、ネジを締めます。

10.5.3. リミットスイッチをテストします。

1. セレクトスイッチを現場操作 (LOCAL) 位置にします。



2. 押しボタン OPEN、HALT、CLOSE でアクチュエータを操作します。
 - ➡ 次の場合はリミットスイッチが正しく設定されています (標準信号) :
 - 全閉位置で黄色の信号ランプ/LED1 が点灯
 - 全開位置で緑色の信号ランプ/LED5 が点灯
 - 信号ランプは、逆方向へ移動した後に、再び消灯します。
 - ➡ 次の場合はリミットスイッチが間違っていて設定されています :
 - アクチュエータが終端位置に達する前に停止してしまう
 - 赤色の信号ランプ/LEDの一つが点灯します (トルク不具合)
 - ステータス表示 **S0007** がディスプレイでエラーを示しています。

3. 終端位置の設定が間違っている場合：リミットスイッチを新たに設定してください。

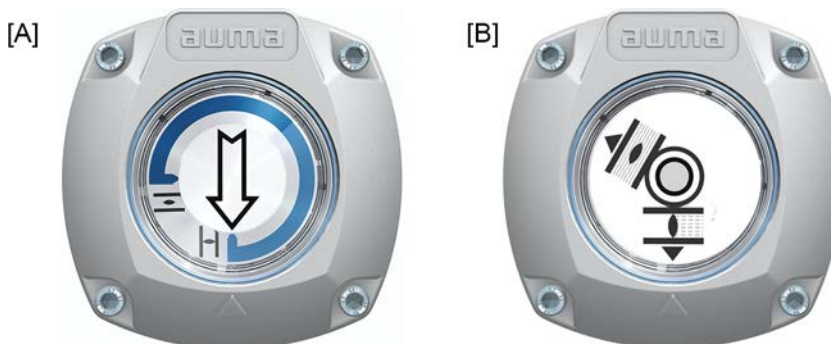
11. 始動 (設定/オプションアクチュエータの設定)

機械式開度表示器のない型式のアクチュエータでは (のぞき窓のないカバー) 始動の際アクチュエータ内では設定を実行する必要はありません。

自己調整式の機械式開度表示器[A]を備えた仕様の場合、これは初回の移動で自動的に調整されます (たとえば、閉から開へ)。この自己調整は通常はリミットスイッチの設定時(終端位置への移動)にすでに起こります。手動設定とそのためスイッチ収納部を開くことは始動時には不要です。

自己調整型でない機械式開度表示器[B]がアクチュエータに内蔵されている場合、スイッチ収納部を始動時に開いて開度表示を設定することになります。

図 79: 機械式開度表示器



[A] 機械式開度表示器 (自己調整型)

[B] 表示マークによる機械式開度表示器 (自己調整型でない)

11.1. スイッチ収納部を開く



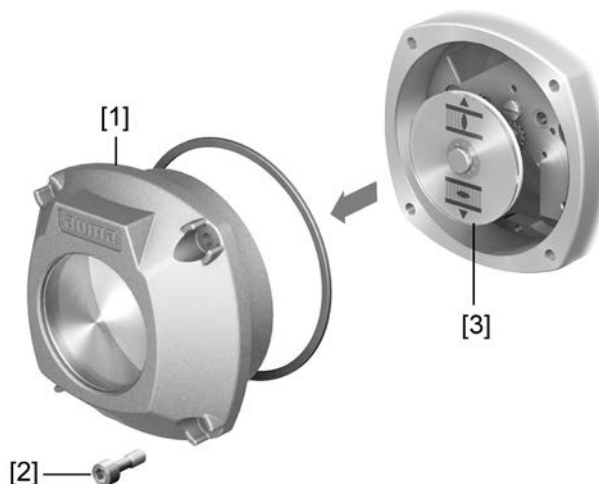
火花による爆発性雰囲気発火

死亡事故や重傷につながる可能性があります。

- 耐圧性カプセルを開く前に、ガスや電圧がないことを確認してください。
- 電源を切ってから30秒以上お待ちください。その後ハウジングを開けます。
- カバーとハウジング部取り扱いには注意します。
- 切欠面に破損や汚れがないことを確認します。
- 取り付ける際にはカバーを傾けないでください。

- ボルト [2] を緩めて、コントロールユニット収納部のカバー [1] を取り外します。


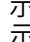
図 80: スイッチ収納部を開く



11.2. 表示マークによる機械式開度表示（自己調整型ではない）

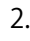
図 81: 表示マークによる機械式開度表示器




機械式開度表示器はバルブ設定を記号（開）と（閉）により2枚の表示ディスクで示します。正しい設定では記号終端位置 開/閉の記号はカバー上の表示マーク▲を示します。

設定要素 設定表示はアクチュエータのスイッチ収納部にあります。設定の際は収納部を開いてください。<収納部を開く/閉じる>を参照してください。


11.2.1. 機械式開度表示器を設定する

1. バルブを全閉位置に移動します。
2. 表示ディスクの下部を捻じって、（閉）とカバーの表示マーク▲を揃えます。



3. アクチュエータを全開位置にします。
4. 表示ディスクの下部を支えて、ディスクの上部と記号（開）を捻じって、カバーの表示マーク▲と揃えます。



5. バルブをもう一度全閉位置に移動します。
6. 設定を確認します：
記号（閉）がカバーの表示マーク▲と揃っていない場合：
 - 6.1 設定を繰り返します。
 - 6.2 減速ギアの歯車を点検します。

11.2.2. 減速ギアの歯車を点検/設定する

この点検/設定は、後でアクチュエータの回転/ストロークが変更された場合のみ必要になります。必要な場合は、コントロールユニットを交換します：

情報 設定可能なストローク範囲は発注データシートに掲載されています（例えば“1 – 500 回転/ストローク”）。

1. 表示ディスクを外します。その際、必要があればオープンエンドスパナをてことして使用します。



2. アクチュエータの回転/ストロークが減速ギアの設定（1 - 9段階）と一致しているか表に従い点検します。
設定が**正しくない**時：3で続ける。
設定が**正しい**時：6で続ける。

表 27:

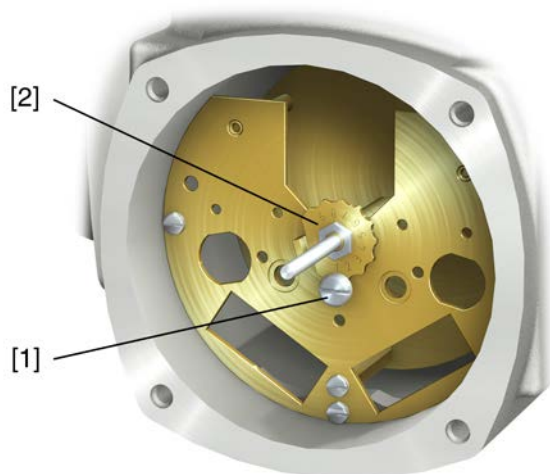
コントロールユニットMS5.2（1-500 回転/ストローク）	
回転/ストローク 以上-まで	ギア段階
1.0 - 1.9	1
1.9 - 3.9	2
3.9 - 7.8	3
7.8 - 15.6	4
15.6 - 31.5	5
31.5 - 62.5	6
62.5 - 125	7
125 - 250	8
250 - 500	9

表 28:

コントロールユニットMS50.2（10-5000 回転/ストローク）	
回転/ストローク 以上-まで	ギア段階
10.0 - 19.5	1
19.5 - 39.0	2
39.0 - 78.0	3
78 - 156	4
156 - 315	5
315 - 625	6
625 - 1 250	7
1 250 - 2 500	8
2 500 - 5 000	9

3. ボルト [1] を緩めます。
4. 表に基づきクラウンホイール [2] を希望の段に設定します。
5. ボルト [1] を締めます。
6. 表示ディスクをシャフトに取り付けます。
7. 機械式開度表示器を設定します。

図 82: U-ギア装備のコントロールユニット



- [1] ボルト
- [2] クラウンホイール

11.3. 機械式開度表示 (自己調整型)

図 83: 機械式開度表示 (自己調整型)



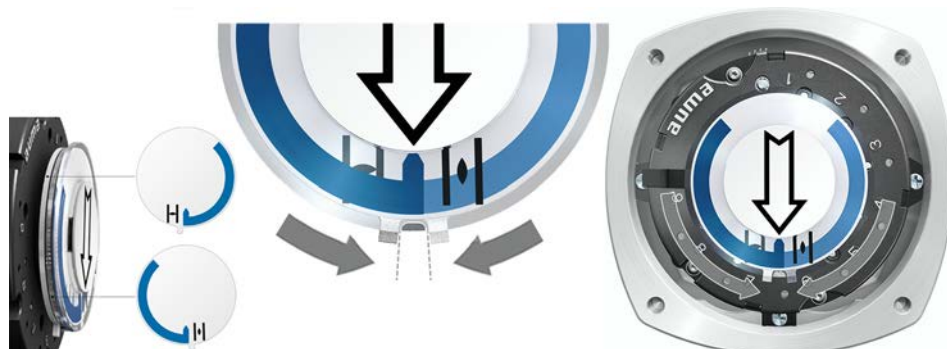
自己調整型機械式開度表示器はバルブ設定を矢印⇩により示します。正しい設定では矢印は終端位置で記号H (開) またはL (閉)を示します。

情報 設定表示はアクチュエータのスイッチ収納部にあります。手動設定のためのスイッチ収納部を開くことは、設定した歯車が変更された場合か始動時に工場で設定した終端位置全閉（または全開）が変更された場合にのみ必要です。

11.3.1. 機械式開度表示器を設定する

1. バルブを全閉位置にします。
2. 記号H (開) とL (閉)の付いた両方の下のディスクを一緒にずらします。その際、矢印⇩の付いたディスクも一緒に動きます。

図 84: 閉位置の設定位置



3. バルブを全開位置に移動します。
- 矢印⇨は開の方向へ回り、記号☐(開)のついた表示ディスクはアクチュエータが開位置で止まるまで一緒に動きます。

図 85: 開への移動 (左) と開への移動 (右)



4. 設定を確認します:
- 記号☐(開)と☒(閉)間の角度が約120° から280° になっていれば、機械式開度表示器は正しく設定されています。
- 3枚のディスクが一緒に回る時は、表示は15° ごとのステップで位置を変えます。1枚ずつならば5° ごとが可能です。
- 表示が大きく回りすぎる(280° 以上)または角が小さすぎる場合(120° 以下)、設定した歯車をアクチュエータの回転/ストロークに適合させてください。<減速ギアの歯車を点検/設定する>を参照してください。

11.3.2. 減速ギアの歯車を点検/設定します。

この点検/設定は、機械式開度表示器が正しく設定されていない場合にのみ必要となります。

1. アクチュエータの回転/ストロークが減速ギアの設定(1-9段階)と一致しているか表に従い点検します。

表 29:

バルブのストロークごとのアクチュエータの回転数とそれに対応する減速ギアの設定

1 – 500 回転/ストロークで [以上 – まで]	10 – 5000 回転/ストロークで [以上 – まで]	減速ギア 段階
1.0 - 1.9	10 - 19	1
1.9 - 3.7	19 - 37	2
3.7 - 7.9	37 - 79	3
7.9 - 15.0	79 - 150	4
15.0 - 31.5	150 - 315	5
31.5 - 60.0	315 - 600	6
60.0 - 126	600 - 1 260	7
126 - 240	1 260 – 2 400	8
240 - 500	2 400 – 5 000	9

2. 設定の変更には減速ギアのレバーを上げ、選択する段階で再びはめてください。

図 86: 減速ギアを設定する



11.4. スイッチ収納部を閉じる

- ✓ オプション実装の場合 (ポテンショメータ、開度発信機等) : スイッチ収納部はオプションの全装備がアクチュエータで設定後に閉じてください。

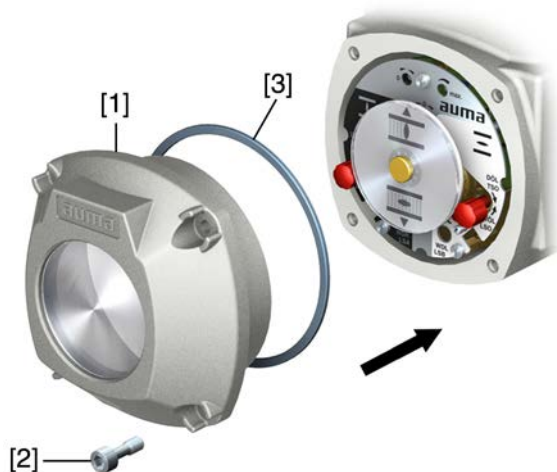
注記

塗装の損傷による腐食があります！

→ 作業の後に塗装の破損を修理します。

1. カバーとハウジングの封止面を清掃します。
2. 切欠面に無酸防食剤を入れます。
3. Oリング[3]が破損していないことを確認します。破損している場合は新しいOリングと交換します。
4. Oリングに無酸グリース (ワセリンなど) を薄く塗って正しく取り付けます。

図 87:



警告

耐圧カプセル、爆発の危険!

死亡事故や重傷につながる可能性があります。

- カバーとハウジング部取り扱いには注意します。
- 切欠面に破損や汚れがないことを確認します。
- 取り付ける際にはカバーを傾けないでください。

5. カバー [1] をスイッチ収納部に取り付けます。
6. ネジ [2] を均等に交差させて締め付けます。

12. トラブルシューティング

12.1. 稼働前点検調整の際の不具合

表 30:

操作/始動の際の不具合		
エラー	説明/原因	対応策
機械式位置表示器を設定できない。	減速ギアがアクチュエータの回転数/ストロークに適合していない。	減速ギアの歯車を設定します。 必要な場合は、コントロールユニットを交換します。
機械式リミットスイッチを設定したのにアクチュエータがバルブまたはアクチュエータのストップまで移動する。	リミットスイッチの設定の際にオーバーランが考慮されていなかった。 オーバーランはアクチュエータとバルブの双方の惰性、および、制御装置の遅れ時間によって発生します。	<ul style="list-style-type: none"> オーバーランを決定する：オーバーラン = 電源切りから完全な停止までのストローク量。 オーバーランを考慮した上で改めてリミットスイッチを設定してください。（手動ハンドルをオーバーランの分だけ回し戻します）
手動ハンドルは軸で空回りし、トルクは伝達されません。	手動運転に置ける過負荷保護使用のアクチュエータ：手動ハンドルにかけられたトルクが大きすぎたためシャーピンが折れました。	手動ハンドルを取り外します。過負荷保護装置を交換することで、手動ハンドルを再び取り付けることができます。
アクチュエータが早すぎるか遅すぎる。	回転数の不正設定。	回転数を変えてください。
アクチュエータが終端位置で突如停止する。	終端位置手前で回転数低下がオフまたは不正設定。	回転数減少の設定。

12.2. エラー信号と警告

エラーとは、アクチュエータの電気動作を妨害するものです。エラーがある場合、ディスプレイの表示が赤に点灯します。

警告は、アクチュエータの電動操作に影響を与えません。警告は情報を提供するだけです。ディスプレイが白いまま。

集合信号にはその他の信号も含まれます。これらは、押しボタン **◀詳細** を押すと表示できます。ディスプレイが白いまま。

表 31:

ディスプレイの状態表示によるエラーと警告		
ディスプレイの表示	説明/原因	対応策
S0001 インジケータ	インジケータはバルブ開度でなくステータステキストを表示する。	ステータステキストの説明は、ハンドブック（操作と設定）を参照してください。
S0005 警報	集合信号 02： 出されている警告の数を示します。	表示値 > 0 の場合：押しボタン ◀詳細 を押しします。 詳細は、<警告と仕様範囲外>の表を参照してください。
S0006 リモート運転不可	集合信号 04： 出されている警告の数を示します。	表示値 > 0 の場合：押しボタン ◀詳細 を押しします。 詳細は、<遠隔操作の準備が未完了と機能確認>の表を参照してください。
S0007 異常	集合信号 03： 発生したエラーの数を示します。 アクチュエータを操作できない。	表示値 > 0 の場合：押しボタン ◀詳細 を押して、詳細な信号のリストを見ます。 詳細は、<エラーと故障>の表を参照してください。
S0008 仕様の逸脱	集合信号 07： NAMUR 勧告 NE 107 に準拠した信号 アクチュエータが通常の運転条件の範囲外で運転されている。	表示値 > 0 の場合：押しボタン ◀詳細 を押しします。 詳細は、<警告と仕様範囲外>の表を参照してください。

ディスプレイの状態表示によるエラーと警告		
ディスプレイの表示	説明/原因	対応策
S0009 機能故障	集合信号 08： NAMUR勧告 NE 107に準拠した信号 アクチュエータで作業が行なわれており、出力信号が一時的に無効。	表示値 > 0 の場合：押しボタン ←詳細 を押し ます。 詳細は、<遠隔操作の準備が未完了と機能確認>の 表を参照してください。
S0010 メンテナンス要求	集合信号 09： NAMUR勧告 NE 107に準拠した信号 保守管理の推奨	表示値 > 0 の場合：押しボタン ←詳細 を押し て、 詳細な信号のリストを見ます。
S0011 故障	集合信号 10： NAMUR勧告 NE 107に準拠した信号 アクチュエータの機能障害、出力信号が無効。	表示値 > 0 の場合：押しボタン ←詳細 を押し て、 詳細な信号のリストを見ます。 詳細は、<エラーと故障>の表を参照してくだ さい。

表 32:

警告と仕様範囲外		
ディスプレイの表示	説明/原因	対応策
構成警報	集合信号 06： 考えられる原因： 設定が間違っています。 装置は、制限付きで引き続き運転できます。	押しボタン ←詳細 を押し、個々の信号を見 ます。 個別信号の説明は、ハンドブック（操作と設定） を参照してください。
内部警報	集合信号 15： 装置警告 装置は、制限付きで引き続き運転できます。	押しボタン ←詳細 を押し、個々の信号を見 ます。 個別信号の説明は、ハンドブック（操作と設定） を参照してください。
外部DC24V	アクチュエータ制御装置の外部 24 V DC 電源が、 供給電圧限界値の範囲外にある。	24 V DC 電源を点検します。
時間定格超	警告 スイッチオン時間 (ED) が最大運転時間/h を 越えています。	<ul style="list-style-type: none"> アクチュエータの制御動作をチェックします。 パラメータ 許容動作時間 M0356 をチェックし ます。場合によっては、新しく設定します。
起動回数超	警告 スイッチオン時間 (ED) が最大モータ始動回数 (起動回数) を越えています。	<ul style="list-style-type: none"> アクチュエータの制御動作をチェックします。 パラメータ 許容回数/h M0357 をチェックし ます。場合によっては、新しく設定します。
故障動作中	必要な基準値または現在値に誤りがあるので、異 常時動作（安全動作）がアクティブです。	信号をチェックします。 <ul style="list-style-type: none"> 基準値 E1 現在値 E2 プロセス現在値 E4
AIN1入力警報	警告：信号故障 アナログ入力1	配線をチェックします。
AIN2入力警報	警告：信号故障 アナログ入力2	配線をチェックします。
開度指示警報	警告：信号故障 基準位置 考えられる原因： 設定された基準値範囲、例えば 4 – 20mA で入力信 号 = 0（信号中断）。 基準値範囲が 0 – 20 mA の場合、監視は行なえ ません。	基準値信号をチェックします。
運転時間警報	設定時間（パラメータ 許容時間設定 M0570）を越 えました。全開位置から全閉位置への全ストローク を操作する際に、設定された調節時間が超過して います。	新しい操作指令が実行されると、警告信号は自動 的に消去されます。 <ul style="list-style-type: none"> バルブを点検します。 パラメータ 許容時間設定 M0570 をチェックし ます。
制御装温警	アクチュエータハウジング内の温度が高すぎます。	周囲気温を測定します/下げます。
RTC未設定	リアルタイムクロック (RTC) がまだ設定されてい ません。	時間を設定します。
RTCボタン切れ	RTC ボタン電池の電圧が低すぎます。	ボタン電池を交換します。
PVST異常	パーシャルバルブストロークテスト (PVST) に失敗 しました。	アクチュエータ (PVST 設定) を点検します。
PVST中断	パーシャルバルブストロークテスト (PVST) が中断 されました。または開始されませんでした。	RESET を実行します。または PVST を改めて開始し ます。

警告と仕様範囲外		
ディスプレイの表示	説明/原因	対応策
動作反応無し	アクチュエータが操作指令に対して、設定された反応時間内に反応しない。	<ul style="list-style-type: none"> 出力ドライブの動きをチェックします。 パラメータ 反応時間 M0634 をチェックします。
開トルク警報	トルク警告「開」の限界値を超えました。	パラメータ 開トルク警報 M0768 をチェックします。場合によっては、新しく設定します。
閉トルク警報	トルク警告「閉」の限界値を超えました。	パラメータ 閉トルク警報 M0769 をチェックします。場合によっては、新しく設定します。
PVST required	PVST(部分的バルブストロークテスト)の実施が必要です。	
メンテ要	メンテナンスが必要です。	

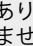
表 33:

エラーと故障		
ディスプレイの表示	説明/原因	対応策
構成エラー	集合信号 11： 設定エラーがあります。	押しボタン ←詳細 を押して、個々の信号を見ます。 個別信号の説明は、ハンドブック（操作と設定）を参照してください。
リモート構成エラー	集合信号 22： 設定エラー REMOTE があります。	押しボタン ←詳細 を押して、個々の信号を見ます。 個別信号の説明は、ハンドブック（操作と設定）を参照してください。
内部異常	集合信号 14： 内部エラーがあります。	AUMA サービス 押しボタン ←詳細 を押して、個々の信号を見ます。 個別信号の説明は、ハンドブック（操作と設定）を参照してください。
閉トルク異常	閉方向のトルク異常	以下の措置の一つを実行します。 <ul style="list-style-type: none"> 閉方向の操作指令を出します。 セレクトスイッチを 現場操作 (LOCAL) の位置にして、RESET ボタンを押してエラー信号をリセットします。
開トルク異常	開方向のトルク異常	以下の措置の一つを実行します。 <ul style="list-style-type: none"> 開方向の操作指令を出します。 セレクトスイッチを 現場操作 (LOCAL) の位置にして、RESET ボタンを押してエラー信号をリセットします。
電源相異常	<ul style="list-style-type: none"> 三相交流電源に接続、電子機器の内部 24 VDC 電源の場合：位相2が故障しています。 三相交流電源へ接続されている場合位相L1、L2またはL3が故障しています。 	位相をチェックします/接続します。
モータ温度異常	モータ保護が作動しました。	<ul style="list-style-type: none"> クールダウンするまで待ちます。 クールダウン後も引き続きエラー信号が示される場合： <ul style="list-style-type: none"> セレクトスイッチを 現場操作 (LOCAL) の位置にして、RESET ボタンを押してエラー信号をリセットします。 ヒューズをチェックします。
無反応異常	アクチュエータが操作指令に対して、設定された反応時間内に反応しない。	出力ドライブの動きをチェックします。
Poti Out of Range	アクチュエータが許容範囲外の位置に来ている	装置の構成を点検します： パラメータ UsSpan低限 M0832 パラメータ ポテン電圧差 M0833 より小さくなくてはなりません。
AIN1入力警報	信号故障 アナログ入力1。	配線をチェックします。
AIN2入力警報	信号故障 アナログ入力2。	配線をチェックします。

エラーと故障		
ディスプレイの表示	説明/原因	対応策
Incorrect rotary direct.	モータが構成された回転方向と逆向き、有効な移動指令と異なる方向に回転する。	移動指令の制御を点検します。 三相交流電源で位相監視(パラメータ 相順自動適合 M0171) をオンにします。 装置構成の設定(パラメータ 閉回方 M0176) を点検します。 エラーメッセージを削除するには：アクチュエータ制御を電源から切り離し、再立ち上げを実行します。
整流器の故障	モータ保護：トランスバータのエラー	
DMF故障開 ¹⁾	トルク測定フランジ経由でアクチュエータ軸で測定される移動方向「開」へのトルクが大きすぎる。	パラメータ DMF trip torque OP をチェックします。 パラメータ DMF fault level をチェックします。
DMF故障閉 ¹⁾	トルク測定フランジ経由でアクチュエータ軸で測定される移動方向「閉」へのトルクが大きすぎる。	パラメータ DMF trip torque CL をチェックします。 パラメータ DMF fault level をチェックします。

1) 接続されたトルク測定フランジ付きのアクチュエータ用

表 34:

遠隔操作の準備が未完了および機能確認(集合信号 04)		
ディスプレイの表示	説明/原因	対応策
無効操作指令	集合信号 13： 考えられる原因： <ul style="list-style-type: none"> 複数の操作指令(例えば、「開」と「閉」が同時、または「開」と「基準値に操作」が同時) 基準値があり、ポジショナー(開度調整器)が起動していません。 	<ul style="list-style-type: none"> 移動指令を点検します(すべての移動指令をリセット/削除し移動指令を1つのみ送信する)。 パラメータ ポジション機能有効 を設定します。 基準値をチェックします。 押しボタン  詳細 を押して、個々の信号を見ます。 個別信号の説明は、ハンドブック(操作と設定)を参照してください。
リモート	セレクトスイッチはREMOTEの位置にあります。	セレクトスイッチを遠隔操作(REMOTE)の位置にします。
サービスモード中	サービスインターフェース(Bluetooth)およびサービスソフトウェア AUMA CDTによる操作	サービスソフトウェアを終了します。
無効	アクチュエータは、運転モード「ロック」にあります。	<現場操作の許可>機能の状態と設定をチェックします。
緊急停止中	非常停止スイッチが操作されました。モータ制御の電源が遮断されています。	<ul style="list-style-type: none"> 非常停止スイッチを解除します。 リセット指令により非常停止状態をリセットします。
緊急動作中	運転モード NOT がアクティブです (NOT 信号が送信されました)。 入力 NOT (緊急)に 0V があります。	<ul style="list-style-type: none"> NOT信号の原因を確認します。 起動元をチェックします。 入力 NOT に+24V DC があります。
I/Oインターフェース	アクチュエータはI/Oインターフェース(パラレル)経由で制御されます。	入力I/Oインターフェースをチェックします。
手操中	手動操作が起動しています。	電動操作を開始します。
インターロック	インターロックがアクティブです。	インターロック信号をチェックします。
バイパス機能ロック	バイパス機能がロックされています。	メインバルブとバイパスバルブの状態をチェックします。
PVST実行中	パーシャルバルブストロークテスト(PVST)がアクティブです。	PVST機能が終了するまで待機します。

PTCサーミスタ作動装置の温度モニター

PTCサーミスタ作動装置の温度モニターを接続し、プラントの外部回路から監視してください。信号は信号リレーから出力されます。

回路図上の名称：TEMP-WARNING PTC TRIPPING DEVICE PTC

信号オン = NC コンタクト開 (NOコンタクト=閉)

信号オンの意味: PTCサーミスタ作動装置の温度が許容範囲を超えています。

表 35:

PTCサーミスタ作動装置の温度モニターのメッセージが有効		
	考えられる原因	対応策
大気温度-30 ° C以下のとき	加熱システム (回路図上の名称: R5 H)の障害	加熱システムの外部電圧供給を点検してください。
大気温度-30 ° C以上のとき	加熱システムの故障 PTCサーミスタ作動装置の故障	コントロールユニットのヒーターをオフにする M1338 加熱システムの外部電圧供給を遮断してください。 AUMAサービスにご連絡ください

12.2.1. PTCサーミスタ作動装置の温度警告メッセージ

“モータ保護作動”メッセージ (回路図上の名称: TMS-M) の監視が必要:

“モータ保護作動” = NCコンタクト開 (NOコンタクト = 閉)

適合している加熱システムを使用してアSEMBリの規定温度範囲から外れる大気温度範囲で運転する場合、メッセージをプラントの回路に統合してください。アクチュエータ制御装置に内蔵した加熱システム (回路図上の名称: R5 H) は“モータ保護作動”メッセージ (回路図上の名称 TMS-M) が出たときは検査してください。

温度が-30 ° Cよりはるかに高い場合は加熱システムの電圧供給をオフにしてください！ヒーター調節障害が原因による異常に高い機器の温度がこうしたメッセージが出る原因であることが考えられます。

-30 ° Cより温度が低い場合、最適な加熱システムの電源を常時確保してください。

12.3. ヒューズ

12.3.1. アクチュエータ制御装置のヒューズ

F5 お客様のための24VDC外部電源用の短絡保護として、自動リセット式ヒューズ (回路図を参照)

12.3.2. モータ保護 (温度監視)

アクチュエータを過熱と許容値を超える表面温度から保護するために、PTCサーミスタが内蔵されています。モータ保護は、巻線温度が最大許容値に達すると直ちに作動します。

アクチュエータは停止し、以下のエラー信号が出ます。

- 現場操作機のLED 3 (モータ保護起動) が点灯
- ステータス表示 **S0007** および **S0011 故障** がエラーを示している。
詳細の下でエラーがモータ温度異常表示されている。

引き続き運転する前に、モータを冷却する必要があります。

その後はパラメータ設定 (モータ保護動作) により、エラーメッセージの自動リセットかまたはセレクトスイッチ位置**現場制御** (LOCAL) で押しボタン**RESET**によりリセットする必要があります。

モーター保護耐力試験

モータ保護機能は、遅くともメンテナンスの実行時に点検する必要があります (<メンテナンスと保守>の章を参照)。

試験は、モーター保護信号のシミュレーションによりアクチュエータの現場操作機経由で行います。

必要なアクセスレベル：有資格員(4)以上

M▷ 診断 M0022
TMS proof test M1950

- 試験の流れ：**
1. セレクトスイッチを**0** (オフ) の位置にします。
 2. メインメニューに切替え、パラメータ**TMS proof test M1950**でシミュレーション値：**温度テスト**を選択します。

3. モーター保護シミュレーションをアクティブにします：押しボタン**決定**を押します。
エラーメッセージが出なければ安全機能は正常です。
4. シミュレーションをリセットします：押しボタン**決定**を押すかあるいはシミュレーションメニューを離れセレクトスイッチを本来の位置に戻します。

13. 点検および保守管理



注意

正しく保守管理作業を行わないと機器の損傷につながります!

- 点検作業や保守管理作業を行うことができるのは、プラント建造者またはプラント事業者により認定を受け、適切な資格を持った熟練者だけです。そのような作業が必要な場合は、弊社サービス部門へお問合せください
- 点検作業や保守管理作業を行う場合は、必ず機器の電源を切ってください。

AUMA サービスとサポート

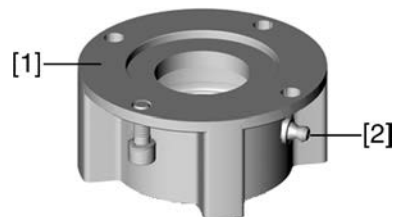
AUMAは、点検と保守管理、ならびにお客様の製品教育など、幅広いサービスを提供しております。連絡先情報はインターネット(www.auma.com)に掲載されています。

13.1. 点検および 安全な運転のための予防措置

安全な機器の操作を確実にするには次の処置が要求されます。

稼働前点検調整後 6 か月毎、その後は毎年

- 目視検査を行ってください：
電線管口、ケーブルのネジ締め部、ステムキャップ、封止プラグなどがしっかり納まっていて、密封されていることを確認します。必要であればケーブルのネジ締め部と封止プラグをメーカー規定のトルクで締め直してください。アクチュエータの損傷、グリースまたはオイル漏れを点検します。
- 粉塵の発生により爆発の危険性のある場所で使用する場合は、定期的に粉塵や汚れがたまっていないか目視検査を行います。必要に応じて装置の清掃を行います。
- アクチュエータとバルブ/ギア間の締め込みボルトがしっかり締め付けられていることを確認してください。必要な場合は、<組み立て>の章に記載されているネジの締め付けトルクで締め直します。
- 運転頻度が低い場合：試運転を実行してください。
- 接続形式A付きの機器の場合：グリースガンを使って、鉱油ベースのリチウム石鹸基多目的型 EP グリースを潤滑ニップルに注入してください。
図 88: 出力ドライブ A 型



- [1] 出力ドライブ A 型
- [2] 潤滑ニップル

- バルブシステムは別途潤滑します。
例外: ステム潤滑(オプション)付きバージョンの接続形式A型では、ステムは出力ドライブを介して潤滑されます。バルブメーカーによる指定潤滑間隔のほうが短期であれば、バルブメーカーの短期のほうの潤滑間隔に従ってください。

表 36:

接続形式 A のベアリング用のグリース量

出力ドライブ	A 07.2	A 10.2	A 14.2	A 16.2
量 [g] ¹⁾	1.5	3	5	10

1) 密度 $\rho = 0.9 \text{ kg/dm}^3$ のグリース用

最低でも3年ごとに

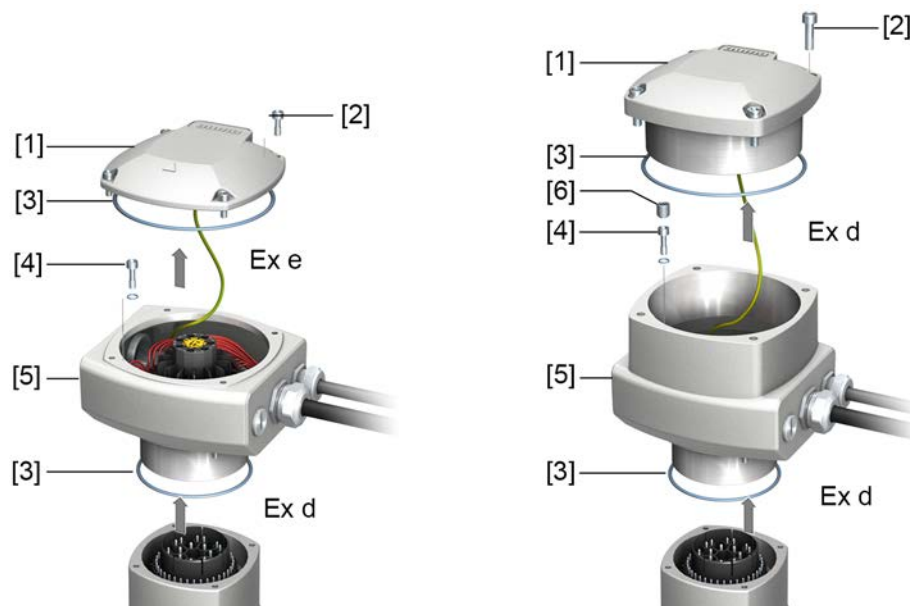
- モーター保護の機能を点検する。章<モーター保護（熱モニタリング）>を参照して下さい。

13.2. 電源の切り離し

例えば保守整備作業のために機器を取り外す場合、端子版の配線はそのままで電源を切り離す事ができます。

13.2.1. 端子版 KT/KMでの電源の切り離し

図 89: 端子板KT/KM



- [1] カバー
- [2] ネジカバー
- [3] Oリング
- [4] 接続用フレーム内のネジ（シールワッシャー付き）
- [5] 接続用フレーム
- [6] 接続用フレーム内のネジ付きピン



警告

火花による爆発性雰囲気発火

死亡事故や重傷につながる可能性があります。

- 耐圧性カプセルを開く前に、ガスや電圧がないことを確認してください。
- 電源を切ってから30秒以上お待ちください。その後ハウジングを開けます。
- カバーとハウジング部取り扱いには注意します。
- 切欠面に破損や汚れがないことを確認します。
- 取り付ける際にはカバーを傾けないでください。

プラグを取り外します：

1. ネジ[2]を外します。
2. カバー [1]を取り外します。
3. Exdの端子箱を持つ仕様(耐圧性カプセル)：接続用フレーム内部のストッパーピン [6]を回して抜きます。
4. 接続用フレーム内部のネジ [4]を外します。
5. 電気接続を取り外します。

プラグを取り付けます：

6. コネクタ、カバーとハウジングの封止面を清掃します。
7. 切欠面に無酸防食剤を入れます。

8. Oリング [3] が破損していないことを確認します。破損している場合は新しい Oリングと交換します。
9. Oリングに無酸グリース (ワセリンなど) を薄く塗って正しく取り付けます。
10. 端子板(接続用フレーム)を取り付け、ネジ [4] (シールワッシャー付き) を均等に対角の順に締め付けます。
11. Ex d の端子箱を持つ仕様 (耐圧性カプセル): ストッパーピン [6] をねじ込みます (締めトルク 約10 Nm)。
情報: 耐圧性カプセルは、ねじ込まれたストッパーピン [6] を使用した場合にのみ保証されます。
12. カバー [1] を取り付け、ネジ [2] を均等に対角の順に締め付けます。

13.2.2. 端子板 KP/KPH および KESによる電源切り離し



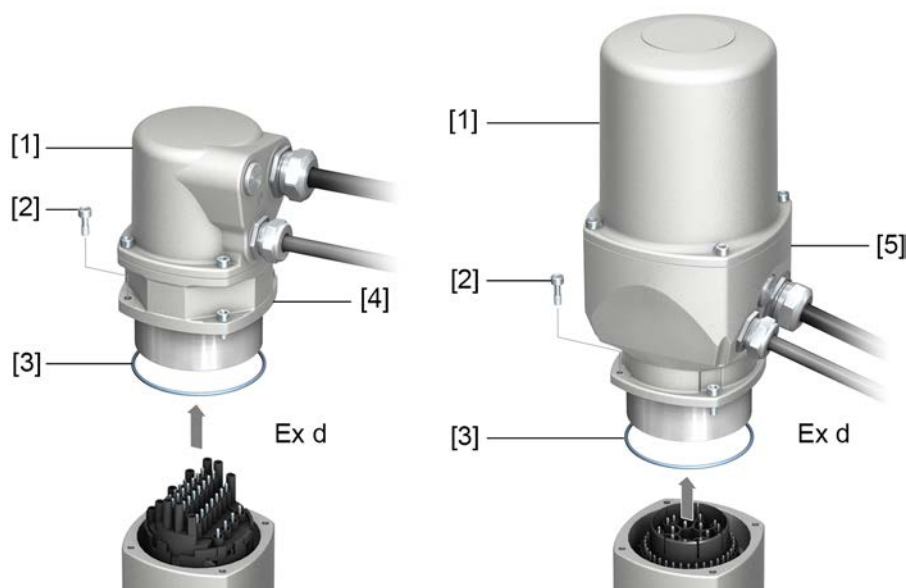
警告

火花による爆発性雰囲気発火

死亡事故や重傷につながる可能性があります。

- 耐圧性カプセルを開く前に、ガスや電圧がないことを確認してください。
- 電源を切ってから30秒以上お待ちください。その後ハウジングを開けます。
- カバーとハウジング部取り扱いには注意します。
- 切欠面に破損や汚れがないことを確認します。
- 取り付ける際にはカバーを傾けないでください。

図 90: 端子板 KP/KPH および KES



- [1] カバー
- [2] ハウジング用ネジ
- [3] Oリング
- [4] 挿し込み式フレーム(KP/KPH)
- [5] 接続用フレーム (KES)

プラグを取り外します：

1. ネジ[2] を外します。
2. 電気接続を取り外します。
- ➡ この時、カバー[1]と挿し込み可能なフレーム [4] または接続用フレーム [5] は一体のままです。
3. 剥き出しのコネクタを、例えばAUMA保護カバーと保持フレームで覆います。

プラグを取り付けます：

4. コネクタとハウジングの封止面を清掃します。
5. 切欠面に無酸防食剤を入れます。

6. Oリング[3]が破損していないことを確認します。破損している場合は新しいOリングと交換します。
7. Oリングに無酸グリース（ワセリンなど）を薄く塗って正しく取り付けます。
8. 電気コネクタを取り付け、ネジを均等に対角に締め付けます。

13.3. 保守管理

保守管理の間隔 防爆仕様の製品は、EN 60079-17に基づき、少なくとも3年おきの定期点検または訓練を受けた担当者による継続的な監視が必要です。

手動操作 メンテナンス中は、手動切り替えの機械部品、特にモータカップリングとフィッティングスプリングを点検する必要があります。目に見える摩耗がある場合は、部品を交換する必要があります。

- 潤滑**
- 工場でギアハウジングにグリースが充填されています。
 - 運転中はギアハウジングを潤滑する必要はありません。
 - 保守管理の際にグリースを交換します
 - 調節定格用の場合は通常 4-6 年後。
 - 運転頻度が高い（オン・オフ定格）場合は通常 6-8 年後。
 - 運転頻度が低い（オン・オフ定格）場合は通常 10-12 年後。
 - グリースを交換する際にシール材も交換することを推奨します。

- 保守管理に関する注意事項**
- アクチュエータと付属品を目視検査します。外側に破損や変化、またはグリースやオイルの漏れがないことを確認してください。
 - ベアリングまたはギアボックスの損傷を示す可能性のある異常な走行音または研削音または振動がないか、アクチュエータを確認してください。
 - 電気接続コードに破損がなく、規定通りに配線されていることを確認します。
 - 腐食を防止するために、塗装の損傷部にタッチアップペイントを塗ります。小型容器に入った純正塗料をAUMAから入手します。
 - ケーブル挿入口、スタッフィングボックスのネジ接続、封止プラグなどがしっかり納まっていて、密封されていることを確認します。メーカーの指示に従ったトルクを守ってください。必要な場合はコンポーネントを交換します。EU型式承認書のあるコンポーネントのみを使用します。
 - 防爆接続が規定通りに取り付けられていることを確認します。
 - 端子と導線が変色していないことを確認します。変色している場合は、温度が高いことを意味します。
 - 防爆ハウジングの場合は、水が溜まっていないことを確認します。シール材などに破損があると、大きな温度変化(日夜の温度変化など)の場合に「ブリージング」して水が溜まって危険です。水が溜まっている場合は直ちに取除きます。
 - プロセス温度範囲は、指定された周囲温度内にある必要があります。
 - 耐圧性ハウジングの耐炎性切欠溝に汚れと腐食がないことを確認します。
 - 防爆切欠溝の寸法は精確に定義され、検査されています。研磨などの機械的作業は行わないでください。切欠面は化学薬品 (Esso-Varsol など) で洗浄します。
 - 防爆切欠溝の寸法については、メーカーにお問い合わせください。
 - 耐炎性切欠溝を補修することはできません。
 - 密封する前に、切欠面に無酸防食剤を塗ります (Esso Rust-BAN 397 など)。
 - ハウジングのカバーは丁寧に扱います。また、シール材を点検します。
 - 配線機構とモーター保護機構全体を点検します。
 - 保守管理作業の際に、安全性に影響を及ぼす故障が発見された場合は、直ちに修理してください。
 - いかなる方法でも、切欠面の表面は塗装しないでください。
 - 部品、シール材などの交換の場合は、純正部品のみをお使いください。

13.4. 廃棄とリサイクリング

AUMA の機器は長い製品寿命が長いですが、しかし、製品を交換する必要がある場合があります。機器はモジュール形式で組み立てられているので、素材別に分類して次のように分別できます。

- 電子廃棄物
- 金属類
- プラスチック
- グリースおよびオイル

一般注意事項：

- グリースとオイルは一般に水を汚染する物質です。環境に被害を及ぼさないように廃棄します。
- 解体した部品は規定の廃棄物収集場所または分離ごみ収集場所に廃棄します。
- 国の廃棄物規制に従います。

14. 技術データ

情報 以下の表には、標準仕様の他にオプションも記載されています。顧客特有の仕様に関する詳細情報については、ご注文時の技術データシートを参照してください。その技術データシートは、インターネットで<http://www.auma.com>から英語版とドイツ語版でダウンロードできます（注文番号が必要です）。

14.1. 技術データ マルチターン型アクチュエータ

特徴と機能	
防爆	銘板を参照
認証証明書と規格	認証証明書は装置に添付します。適用した全規格とバージョンは認証証明書に一覧があります。
特殊使用条件	特殊使用条件は同梱認証証明書に一覧があります。
運転モード (オン/オフ定格用マルチターン型アクチュエータ)	標準： 短時間稼働 S2 - 15 分、EN 15714-2に基づくクラス A および B オプション： 短時間稼働 S2 - 30 分、EN 15714-2に基づくクラス A および B 100 % 定格電圧、周囲温度+40 ° Cおよび最大出力ドライブ回転数での運転トルクによる負荷において
運転モード (調節定格用マルチターン型アクチュエータ)	標準： 断続運転 S4 - 25 %、EN 15714-2に基づくクラス C オプション： 断続運転 S4 - 50 %、EN 15714-2に基づくクラス C 100 % 定格電圧、周囲温度+40 ° Cおよび調節トルク負荷において
モータ	三相交流非対称モータ IEC 60034-7に基づくタイプ IM B9、IEC 60034-6に基づく冷却プロセス IC410
電源電圧、電源周波数	アクチュエータ制御装置銘板 ACV を参照 電源電圧の許容変動幅：±10 % 電源周波数の許容変動幅：±5 %
過電圧カテゴリー	IEC 60364-4-443 に準拠するカテゴリー III
絶縁材の等級	標準： F、熱帯気候耐性 オプション： H、熱帯気候耐性
モータ保護	標準： PTC サーミスタ(DIN 44082規格準拠のPTC)
自動締り	自動締り：回転数バリエーション 6 – 60 1/minおよび12 – 108 1/min 非自動締り：回転数バリエーション 24 – 216 1/min 接続形式にトルクが作用している間、停止状態からバルブ開度を変更できない場合は、マルチターン型アクチュエータは自動締りです。
モータヒータ(オプション)	電圧： 110 – 120 V AC、220 – 240 V AC または 380 – 480 V AC 電力はサイズによって異なります 12.5-25 W
手動操作	電動操作中は、設定および非常操作用の手動ハンドルは回りません。 オプション： 手動ハンドホイール施錠固定可能 手動ハンドル延長シャフト 緊急時の動力機械 (30mmまたは50mmのスクエア)
手動操作表示(オプション)	手動操作が有効/無効かのメッセージはシングルスイッチ(切替器1個)を介して行われます
電気接続部	標準： AUMA ネジ端子付き防爆コネクタ(KP) オプション： 防爆コネクタとターミナルストリップ (KES)、向上された安全性 Ex e 防爆コネクタとターミナルストリップ (KES)、耐圧性カプセル Ex d 防爆コネクタ KT/KM、向上された安全性 Ex e 防爆コネクタ KT/KM、耐圧性カプセル Ex d
電線管口用のネジ	標準：メートルねじ オプション： Pgネジ、NPTネジ、Gネジ
端子図	納品時に添付された発注番号に従った端子図

特徴と機能	
バルブ接続部	標準： B1(EN ISO 5210 規格準拠)
	オプション： A、B2、B3、B4、C (EN ISO 5210 規格準拠) A、B、D、E(DIN 3210 規格準拠) C(DIN 3338 規格準拠)
	特殊な接続形式：AF、AK、AG、B3D、ED、DD、IB1、IB3 A スピンドルの永久潤滑に対応
電子式コントロールユニット	
非介入設定	磁気リミット/トルクセンサーMWG ストローク当たりの回転数: 1 – 500(標準)または 10 – 5000(オプション)
開度フィードバック	アクチュエータコントローラ
トルクフィードバック	アクチュエータコントローラ
運転表示	アクチュエータコントローラ経由の点滅信号
コントロールユニット収納部のヒータ	5 W、24 V AC抵抗型ヒーター
使用条件	
使用	屋内および屋外で使用できます
取り付け姿勢	任意
取り付け高さ	≤ 海拔 2 000 m > 海拔 2 000 m(応相談)
周囲温度	アクチュエータの銘板を参照
湿度	許容温度範囲全体で最大 100 % の相対湿度
密閉保護等級(EN 60529 規格準拠)	AUMA 三相交流モータ付きで IP68 端子収納部は内部に対してさらに密封されています(2 層シール) AUMA の定義では、密閉保護等級 IP68 は次の要求事項を満たします。 <ul style="list-style-type: none"> 水深：最大 8 水柱メートル 水没の期間：最大 96 時間 水没中に最大 10 回操作 水没中、調節定格での操作は不可です。 詳しい仕様についてはアクチュエータの銘板を参照してください。
IEC 60664-1 規格に基づく汚染度	汚染度 4 (閉じた状態)、汚染度 2 (内部)
腐食保護	標準： KS：塩による負荷が存在し、ほとんど常時結露があり汚染度が高い領域での使用に適合します。
	オプション： KX：塩による負荷が高く、常時結露があり汚染度が高い領域での使用に適合します。 KX-G：KX と同様、ただしアルミニウムを含まないバージョン(外付け部品)
被膜	二層パウダーコーティング 鉄雲母を含む2液タイプ塗料
塗装色	標準： AUMA シルバークレー(RAL 7037 相当)
	オプション： 納入可能な色についてはお問い合わせください
耐用期間	AUMA マルチターン型アクチュエータはEN 15714-2に規定されている耐用期間要件を満たしているかまたはそれを超過しています。詳細についてはお問い合わせ下さい。
音圧しきい値	< 72 dB (A)

14.2. アクチュエータ制御装置の技術データ

特徴と機能																																					
防爆	銘板を参照																																				
認証証明書と規格	認証証明書は装置に添付します。適用した全規格とバージョンは認証証明書に一覧があります。																																				
特殊使用条件	特殊使用条件は同梱認証証明書に一覧があります。																																				
電源	<p>標準電圧 AC:</p> <table border="1"> <thead> <tr> <th colspan="4">三相交流</th> <th colspan="4">AC電流</th> </tr> <tr> <th colspan="4">電圧/周波数</th> <th colspan="4">電圧/周波数</th> </tr> <tr> <th>ボルト</th> <th colspan="2">220 - 240</th> <th colspan="2">380 - 480</th> <th>ボルト</th> <th colspan="2">110 - 120</th> <th colspan="2">220 - 240</th> </tr> <tr> <th>Hz</th> <th>50</th> <th>60</th> <th>50</th> <th>60</th> <th>Hz</th> <th>50</th> <th>60</th> <th>50</th> <th>60</th> </tr> </thead> </table> <p>電源周波数の許容変動幅：± 5 % 電源電圧の許容変動幅：± 10 % 以下の制限付きの380 - 480 Vの範囲で最大10秒に対して-30 %：</p> <ul style="list-style-type: none"> 使用するアクチュエータの負荷によっては、モータ回転数を公称回転数まで下げられます 電源電圧が低いと消費電流が増加し、電源電圧が高いと消費電流が減少します 使用するアクチュエータのトルク限界値が、必要に応じて短時間下がります 	三相交流				AC電流				電圧/周波数				電圧/周波数				ボルト	220 - 240		380 - 480		ボルト	110 - 120		220 - 240		Hz	50	60	50	60	Hz	50	60	50	60
三相交流				AC電流																																	
電圧/周波数				電圧/周波数																																	
ボルト	220 - 240		380 - 480		ボルト	110 - 120		220 - 240																													
Hz	50	60	50	60	Hz	50	60	50	60																												
電子機器の外部電力供給(オプション)	<p>24 V DC：+20 %/-15 % 消費電流：基本仕様 約250 mA、オプション装備 最大500 mA</p> <p>電子機器の外部電力供給では、統合制御装置の電圧供給にIEC 61010-1準拠の電源電圧から強化絶縁を施し、出力電力150 VAまでに制限してください。</p>																																				
定格電力	アクチュエータ制御装置：制御装置はモータの定格電力に基づき設計されています。モータの銘板を参照してください。																																				
制御入力	デジタル入力6：開、停止、閉、非常(光カプラー経由、うち開、停止、閉は共通、非常は別個の基準電位。制御アクチュエータ用最小パルス時間に注意)																																				
制御入力用の制御電圧/消費電流	<table border="1"> <tr> <td>標準</td> <td>24 V DC、消費電力：入力ごと約10 mA</td> </tr> <tr> <td>オプション：</td> <td> 48 V DC、消費電力：入力ごと約7 mA 60 V DC、消費電力：入力ごと約9 mA 100 - 125 V DC、消費電力：入力ごと約15 mA 100 - 120 V AC、消費電力：入力ごと約15 mA </td> </tr> </table> <p>全ての入力信号に同じ電位を供給します。</p>	標準	24 V DC、消費電力：入力ごと約10 mA	オプション：	48 V DC、消費電力：入力ごと約7 mA 60 V DC、消費電力：入力ごと約9 mA 100 - 125 V DC、消費電力：入力ごと約15 mA 100 - 120 V AC、消費電力：入力ごと約15 mA																																
標準	24 V DC、消費電力：入力ごと約10 mA																																				
オプション：	48 V DC、消費電力：入力ごと約7 mA 60 V DC、消費電力：入力ごと約9 mA 100 - 125 V DC、消費電力：入力ごと約15 mA 100 - 120 V AC、消費電力：入力ごと約15 mA																																				

特徴と機能		
ステータス信号 (出力信号)	標準：	<ul style="list-style-type: none"> プログラム可能な信号リレー6個： <ul style="list-style-type: none"> 電位フリーの閉接点5個、共通の基準電位、最大250 V AC、1 A (オーム負荷) 標準割り付け：全閉終端位置、全開終端位置、セレクトスイッチ-リモート、トルクエラー 閉、トルクエラー 開 電位フリーのツープウェイ・コンタクト1個、最大250 V AC、5 A (オーム負荷) 標準割り付け：総合異常(トルク異常、位相障害、モータ保護が作動) 開度フィードバック用アナログ出力信号 <ul style="list-style-type: none"> 電位分離された開度フィードバック 0/4 – 20 mA (負荷 最大500 Ω).
	オプション：	<ul style="list-style-type: none"> プログラム可能な信号リレー6個： <ul style="list-style-type: none"> 共通の基準電位のツープウェイ・コンタクト5個、最大250 V AC、1 A (オーム負荷)、電位フリーのツープウェイ・コンタクト1個、最大250 V AC、5 A (オーム負荷) プログラム可能な信号リレー12個： <ul style="list-style-type: none"> 電位フリーの常開接点10個、5個の共通基準電位個位付き、最大250 V AC、1 A (オーム負荷)、電位フリーのツープウェイ・コンタクト2個、最大250 V AC、5 A (オーム負荷) プログラム可能な信号リレー6個： <ul style="list-style-type: none"> 電位フリーのツープウェイ・コンタクト6個、共通の基準電位なし、リレーごと最大250 V AC、5 A (オーム負荷) プログラム可能な信号リレー10個： <ul style="list-style-type: none"> 電位フリーのツープウェイ・コンタクト10個、共通の基準電位なし、リレーごと最大250 V AC、5 A (オーム負荷) プログラム可能な信号リレー6個： <ul style="list-style-type: none"> 停電耐性あり、共通の基準電位、電位フリーの常開接点4個、最大250 V AC、1 A (オーム負荷)、電位フリーの常開接点1個、最大250 V AC、1 A (オーム負荷)、電位フリーのツープウェイ・コンタクト1個、最大250 V AC、5 A (オーム負荷) プログラム可能な信号リレー6個： <ul style="list-style-type: none"> 停電耐性あり、電位フリーの常開接点4個、最大250 V AC、5 A (オーム負荷)、電位フリーのツープウェイ・コンタクト2個、最大250 V AC、5 A (オーム負荷) プログラム可能な信号リレー12個： <ul style="list-style-type: none"> 停電耐性あり、電位フリーの常開接点8個、最大250 V AC、1 A (オーム負荷)、電位フリーの常開接点2個、最大250 V AC、1 A (オーム負荷)、電位フリーのツープウェイ・コンタクト2個、最大250 V AC、5 A (オーム負荷) プログラム可能な信号リレー12個： <ul style="list-style-type: none"> 停電耐性あり、電位フリーの常開接点8個、最大250 V AC、5 A (オーム負荷)、電位フリーのツープウェイ・コンタクト4個、最大250 V AC、5 A (オーム負荷) <p>全ての出力信号に同じ電位を供給します。</p>
電圧出力	標準：	制御入力電源用補助電圧 24 V DC 最大100 mA、内部供給電圧に対して電位分離
	オプション：	制御入力電源用補助電圧 115 V AC、最大30 mA、内部供給電圧に対して電位分離
アナログ出力 (オプション)	アナログ出力2個： オプション開度発信器連続値0/4~20 mAとしての開度行程、トルクまたは出力ドライブ回転数の出力	
アナログ入力 (オプション)	アナログ入力2個： オプション開度調整器/プロセス調整器：連続値0/4 - 20 mAとしての位置現在値/プロセス現在値の入力	
ヒーティングシステム ACVExC 01.2 (オプション)	-30℃低温型式には外部電圧供給 230 V AC または 115 V AC、または内部仕様400V ACへの接続用のヒーティングシステムが含まれています。	
Bluetooth 通信インターフェース	Bluetooth 等級II Chip、バージョン2.1：興行環境で到達範囲最大10m、Bluetoothプロファイル SPP (シリアルポートプロファイル)をサポート。 必要な付属品： <ul style="list-style-type: none"> AUMA CDT (ウィンドウズベースのPC用コミッションングツールおよび診断ツール) AUMA Assistantアプリ (コミッションングおよび診断ツール) 	

特徴と機能	
安全機能	<p>標準：</p> <ul style="list-style-type: none"> 非常移動：(動作はプログラム可能) <ul style="list-style-type: none"> デジタル入力lowが有効 反応は選択可能：停止、特定の回転数で終端位置(開、閉)または中間位置へ移動 非常移動時のトルク監視はバイパス可能 <p>オプション：</p> <ul style="list-style-type: none"> 現場操作機の解除はデジタル入力LOCAL解除経由：それによりアクチュエータ操作は現場操作機の押しボタンにより解除またはロックすることが可能になります。 メイン/バイパスバルブ用インターロックデジタル入力2個経由移動指令開閉解除 PVST(部分バルブストロークテスト)：アクチュエータ制御装置とアクチュエータの機能点検のため、パラメータ化可能：方向、ストローク、移動時間、逆転時間
監視機能	<ul style="list-style-type: none"> バルブの過重保護：設定可能、スイッチオフになり、エラーメッセージを生成 モータ温度監視(熱監視)：調整可能、スイッチオフになり、エラーメッセージを生成 アクチュエータのヒーター監視：警告メッセージを生成 許容スイッチオン持続時間と起動回数の監視：設定可能、警告メッセージを生成 開閉時間監視：設定可能、警告メッセージを生成 欠相の監視: スwitchオフになりエラーメッセージを生成
診断機能	<ul style="list-style-type: none"> 発注および製造データを含む電子デバイスパス 操作データログ：各リセット可能なカウンタおよび耐用期間カウンタ 次の用途： <ul style="list-style-type: none"> モータ運転時間、スイッチングの遊び、終端位置でのトルク依存のシャットダウン 閉、終端位置でのルート依存シャットダウン 閉、終端位置でのトルク依存シャットダウン 開、終端位置でのルート依存シャットダウン 開、トルク不具合閉、トルク不具合 開、モータ保護シャットダウン 設定、運転、エラー履歴の載ったタイムスタンプ付きのイベントプロトコル： <ul style="list-style-type: none"> NAMUR 勧告 NE 107に準拠した状態信号「故障」、「機能検査」、「仕様外」、「メンテナンス要件」 トルクカーブ(アクチュエータにMWGが装備されている仕様の場合) <ul style="list-style-type: none"> トルクカーブ3個(トルク-開度行程-特性曲線)、開閉方向で分離して保存可能 保存したトルクカーブはディスプレイ上に表示できます。
モータ保護分析	アクチュエータのモータ内のPTCサーミスタに接続したPTCサーミスタ作動装置 (TMS モジュール)
電気接続部	<p>標準：</p> <p>AUMA 防爆コネクタ (KT)、ネジ式モーター端子、制御端子プッシュイン方式</p> <p>オプション：</p> <ul style="list-style-type: none"> AUMAターミナルストリップ付き防爆コネクタ (KES) AUMA ネジ端子付き防爆コネクタ (KP)
電線管口用のネジ	<p>標準：</p> <p>メートルねじ</p> <p>オプション：</p> <p>Pgネジ、NPTネジ、Gネジ</p>
回路図	銘板を参照

アクチュエータにMWGが装備されている仕様の場合

現場操作機経由のリミットおよびトルクスイッチの設定

トルクフィードバック 電位分離されたアナログ出力 0/4 – 20 mA (負荷 最大500 Ω).

使用条件

使用 屋内および屋外で使用できます

取り付け姿勢 任意

取り付け高さ ≤ 海拔 2 000 m
> 海拔 2 000 m(応相談)

周囲温度 アクチュエータ制御装置銘板を参照

湿度 許容温度範囲全体で最大 100 % の相対湿度

保護等級 (DIN EN 60529規格準拠) IP68
端子収納部は内部に対してさらに密封されています(2層シール)
AUMA の定義では、密閉保護等級 IP68 は次の要求事項を満たします。

- 水深：最大 8 水柱メートル
- 水中での連続使用: 最大 96 時間
- 水没中に最大 10 回操作
- 水没中、調節定格での操作は不可です。

詳しい仕様については、アクチュエータ制御装置の銘板を参照してください。

使用条件	
汚れ度合い IEC 60664-1	汚染度 4 (閉じた状態)、汚染度 2 (内部)
耐振性 IEC 60068-2-6	1 g、10 – 200 Hz 装置の始動および故障の際の耐振性。疲労強度はこれからは導き出せません。(ギア減速機との組み合わせには適用されません)
腐食保護	標準： KS：塩による負荷が存在し、ほとんど常時結露があり汚染度が高い領域での使用に適合します。
	オプション： KX：塩による負荷が高く、常時結露があり汚染度が高い領域での使用に適合します。
被膜	二層パウダーコーティング 鉄雲母を含む2液タイプ塗料
塗装色	標準： AUMA シルバークレー (RAL 7037 相当)
	オプション： 納入可能な色についてはお問い合わせください

付属品	
壁掛け用ブラケット	アクチュエータから分離したアクチュエータ制御装置の固定用 (コネクタを含む) 接続ケーブルについてはご相談ください。 周囲温度が高い、アクセスが難しい、作動中に強い振動が発生する場合に推奨。 アクチュエータとアクチュエータ制御装置間のケーブル長は最大16mです。ケーブルが長い場合は、外部フィルタが必要です(フィルタはご要望に応じてご利用いただけます)。
パラメータ化プログラム	AUMA CDT (ウインドウズベースのPC用コミッショニングツールおよび診断ツール) AUMA Assistantアプリ (コミッショニングおよび診断ツール)

その他	
重量	約 12 kg (AUMA 防爆コネクタ KT)
欧州指令	ATEX指令 2014/34/EU 機械指令 2006/42/EC 低電圧指令 2014/35/EU 電磁両立性 (EMC) 指令 2014/30/EU ローズ指令 2011/65/EU 無線機器指令 2014/53/EU
参考資料	寸法図 SAVEx 07.2 – SAVEx 16.2/SARVEx 07.2 – SARVEx 16.2 (ACVExC 01.2付き) 寸法図 SQVEx 05.2 – SQVEx 14.2/SQRVEx 07.2 – SQRVEx 16.2 (ACVExC 01.2付き) 電気データ SAVEx 07.2 – SAVEx 16.2/SARVEx 07.2 – SARVEx 16.2 電気データ SQVEx 05.2 – SQVEx 14.2/SQRVEx 05.2 – SQRVEx 14.2

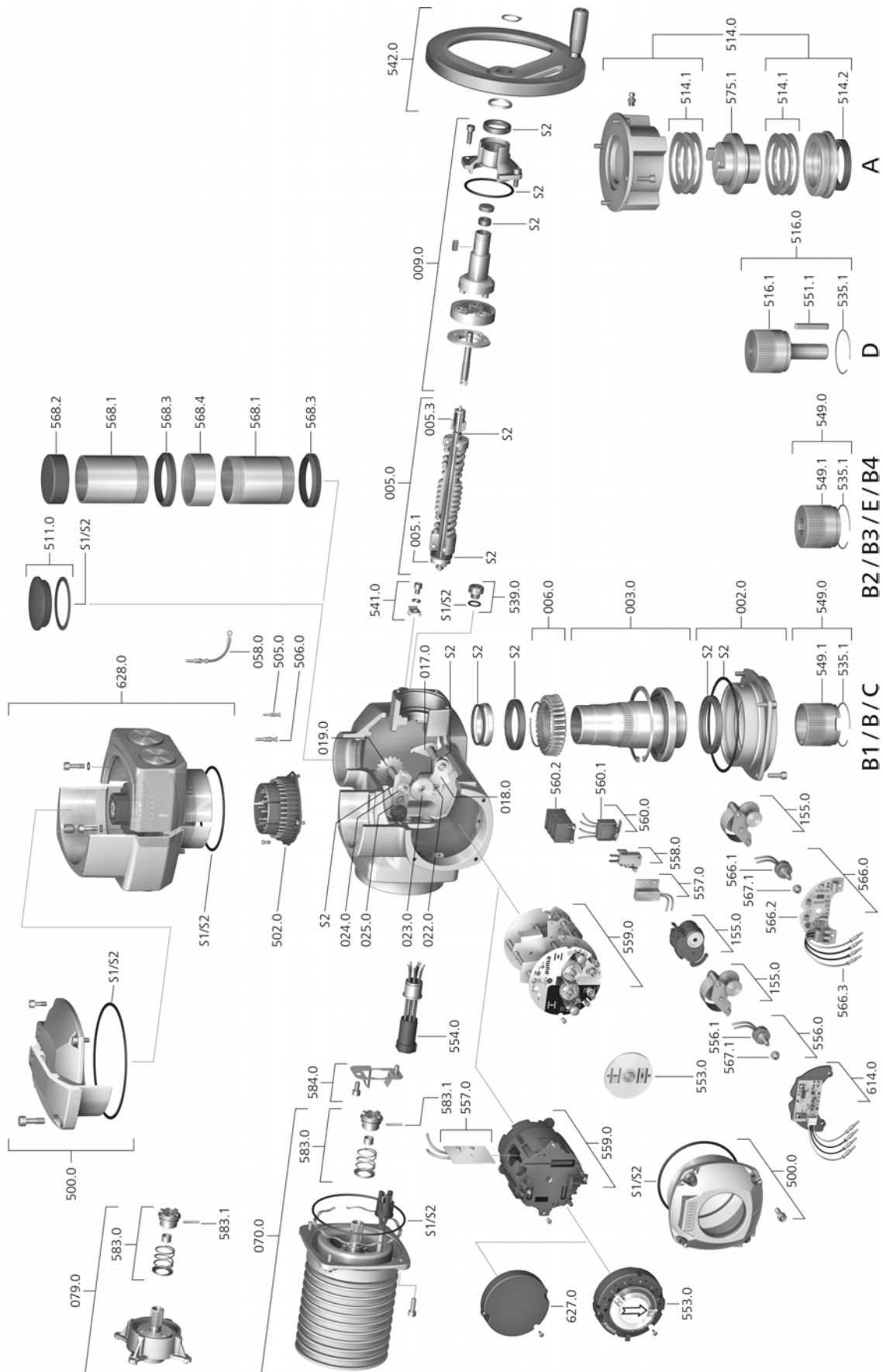
14.3. ボルトの締め付けトルク

表 37:

ボルトの締め付けトルク		
スレッド	締め付けトルク [Nm]	
	強度区分	
	A2-70/A4-70	A2-80/A4-80
M6	7.4	10
M8	18	24
M10	36	48
M12	61	82
M16	150	200
M20	294	392
M30	1 015	1 057
M36	1 769	2 121

15. 交換部品

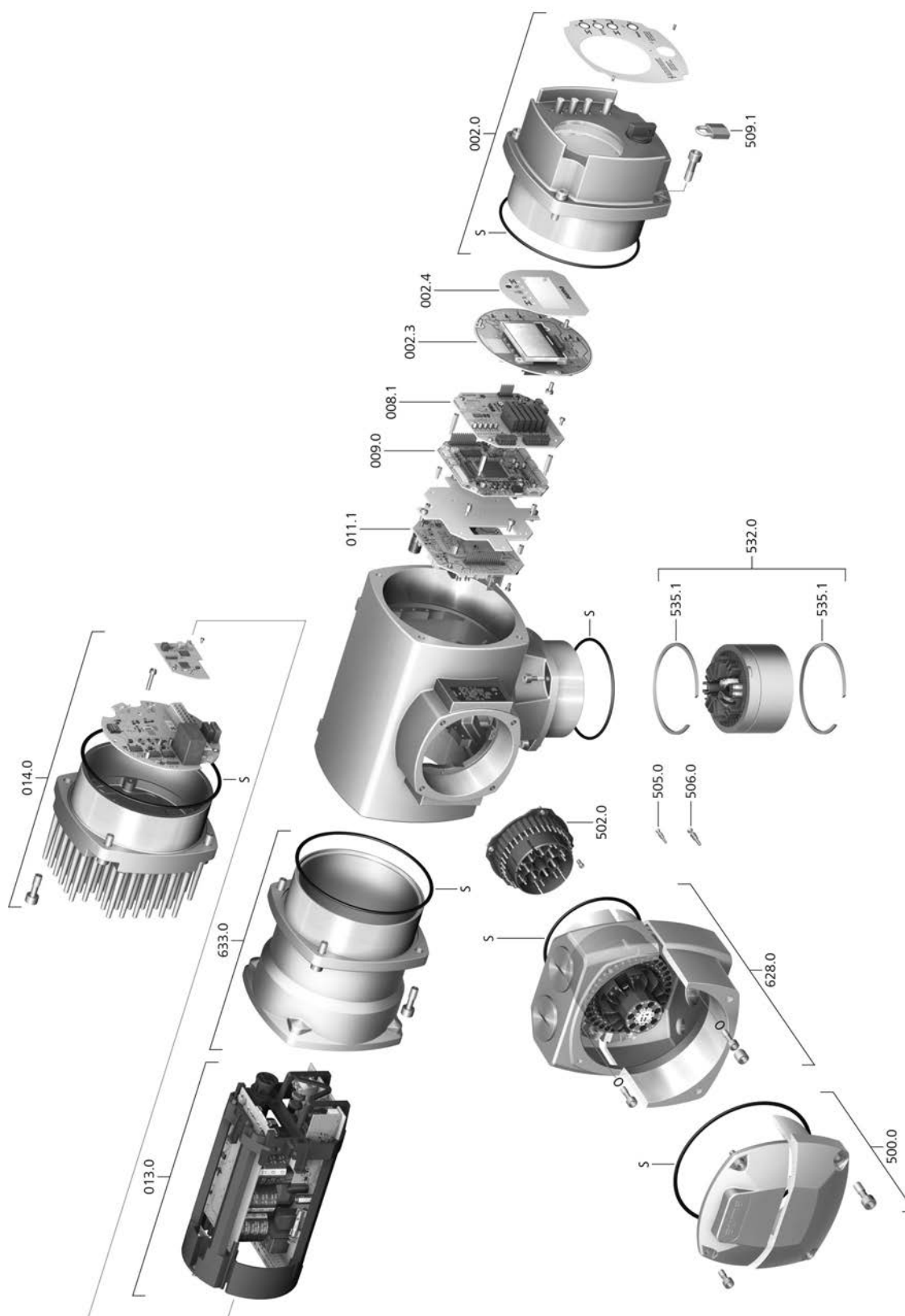
15.1. マルチターン型アクチュエータ SAVEx 07.2 – SAVEx 16.2/SARVEx 07.2 – SARVEx 16.2 KT/KM



スペアパーツをご注文の際には、機器の型式と弊社の注文番号（銘板に記載されています）をお伝えください。AUMA純正スペアパーツのみをお使いください。その他の部品を使用すると、保証が無効になり、損害賠償請求が行えなくなります。図にあるスペアパーツは実際に納品されるスペアパーツと異なることがあります。

照会番号	名称	種類	照会番号	名称	種類
002.0	ベアリングフランジ	アセンブリ	549.1	出力スリーブ (B/B1/B2/B3/B4/C/E)	
003.0	中空軸	アセンブリ	551.1	フェザーキー	アセンブリ
005.0	アクチュエータシャフト	アセンブリ	553.0	機械式開度表示器	アセンブリ
005.1	モータクラッチ		554.0	モータコネクタ用ソケットおよびワイヤーハーネス	アセンブリ
005.3	ハンドクラッチ		556.0	位置センサーとして使用するポテンシオメータ	アセンブリ
006.0	ウォームホイール		556.1	滑りクラッチのないポテンシオメータ	アセンブリ
009.0	ハンドギヤ	アセンブリ	557.0	ヒーター	アセンブリ
017.0	タプレバー	アセンブリ	558.0	コンタクトピン付き点滅スイッチ (パルスプレートおよび遮断板なし)	アセンブリ
018.0	歯付セグメント		559.0-1	スイッチ搭載電気機械式コントロールユニット、トルクスイッチング用測定ヘッド搭載	アセンブリ
019.0	クラウンホイール		559.0-2	マグネットリミット/トルクエンコーダー (MWG)搭載電子コントロールユニット	アセンブリ
022.0	トルクスイッチ用クラッチ II	アセンブリ	560.0-1	開方向用スイッチパック	アセンブリ
023.0	出力ギアリミットスイッチ	アセンブリ	560.0-2	閉方向用スイッチパック	アセンブリ
024.0	駆動輪 リミットスイッチ	アセンブリ	560.1	リミット/トルク用スイッチ	アセンブリ
025.0	固定プレート	アセンブリ	560.2-1	開方向用スイッチカセット	
058.0	保護アース用ケーブルハーネス	アセンブリ	560.2-2	閉方向用スイッチカセット	
070.0	モーター (照会番号079.0込みのV..系モーターのみ)	アセンブリ	566.0	開度発信機 RWG	アセンブリ
079.0	モーター側のプラネタリギヤ (V...系モーターのみ)	アセンブリ	566.1	滑りクラッチのない RWG 用ポテンシオメータ	アセンブリ
155.0	減速ギア	アセンブリ	566.2	RWG用開度発信機基板	アセンブリ
500.0	カバー	アセンブリ	566.3	RWG用ケーブルセット	セット
502.0	ピンコンタクトのないピン	アセンブリ	567.1	ポテンシオメータ用滑りクラッチ	アセンブリ
505.0	制御装置用ピンコンタクト	アセンブリ	568.1	スピンドル保護管 (保護キャップなし)	
506.0	モータ用ピンコンタクト	アセンブリ	568.2	ステム保護管用保護キャップ	
511.0	ステムキャップ	アセンブリ	568.3	Vシール	
514.0	出力ドライブ A (スレッドブッシュなし)	アセンブリ	568.4	スレッドソケット	
514.1	アキシャルニードルローラーベアリング	アセンブリ	575.1	ネジ山付きブッシュ 駆動型式 A	
514.2	シャフトシールリング アウトブット A		583.0	モータクラッチ モータ側	アセンブリ
516.0	出力ドライブ D	アセンブリ	583.1	モータクラッチ用ピン	
516.1	出力シャフト D	アセンブリ	584.0	モータクラッチ用フィッティングスプリング	アセンブリ
535.1	スナップリング		614.0	開度発信機 EWG	アセンブリ
539.0	スクレュープラグ	アセンブリ	627.0	カバー MWG 05.3	
541.0	アース接続部	アセンブリ	628.0	端子台付き防爆コネクタ (KT)	
542.0	ボールハンドル付き手動ハンドル	アセンブリ	S1	ガスケットセット、小	セット
549.0	接続形式 (B/B1/B2/B3/B4/C/E)	アセンブリ	S2	ガスケットセット、大	セット

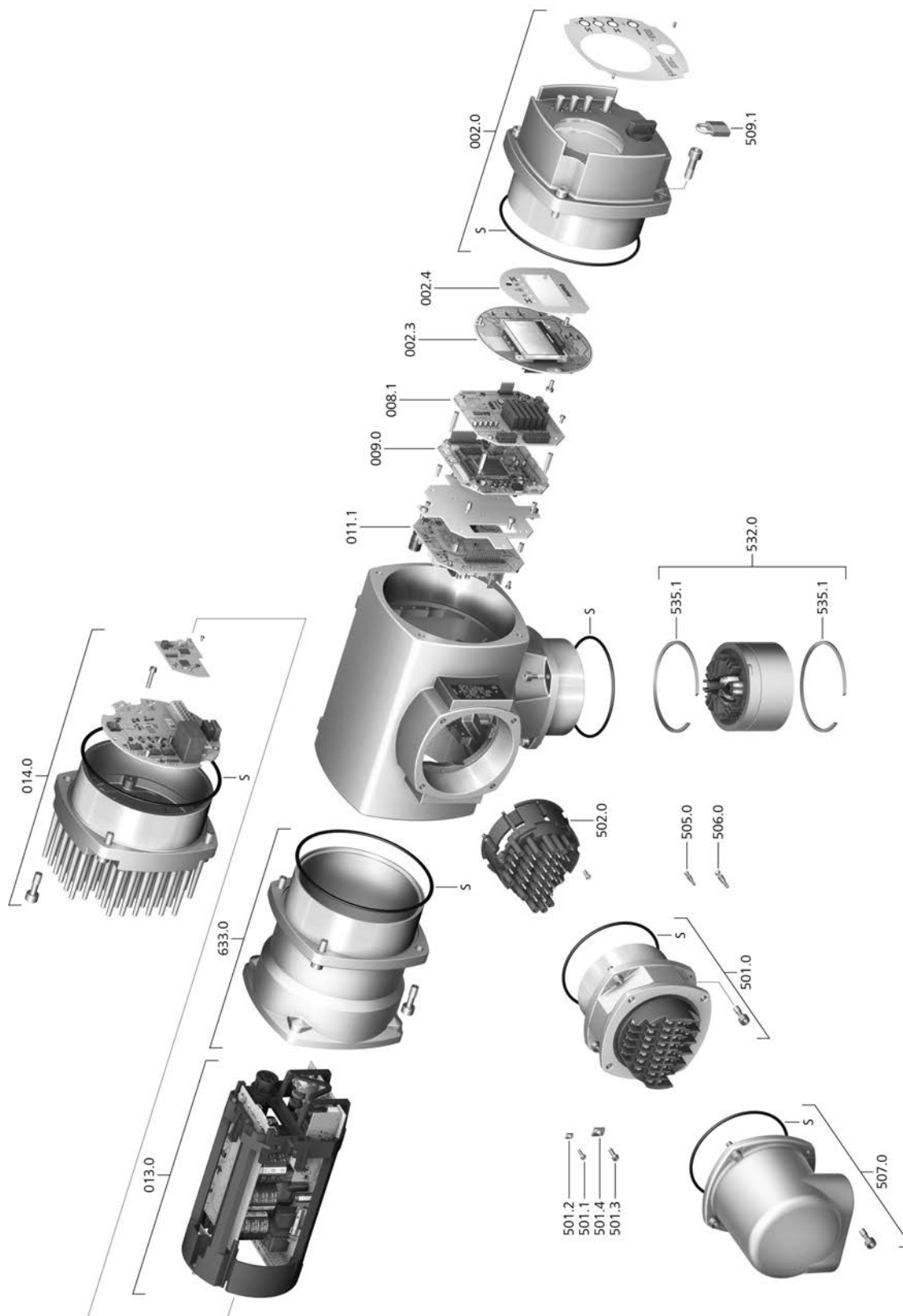
15.2. アクチュエータコントローラ ACVExC 01.2 KT/KM



スペアパーツをご注文の際には、機器の型式と弊社の注文番号（銘板に記載されています）をお伝えください。AUMA純正スペアパーツのみをお使いください。その他の部品を使用すると、保証が無効になり、損害賠償請求が行えなくなります。図にあるスペアパーツは実際に納品されるスペアパーツと異なることがあります。

照会番号	名称	種類
002.0	現場操作機	アセンブリ
002.3	現場操作機基板	アセンブリ
002.4	ディスプレイ遮光フード	
008.1	入出力基板	
008.1	フィールドバス基板	
009.0	ロジック基板	アセンブリ
011.1	制御ボード ACV	アセンブリ
013.0	電源アダプタ/中間回路	
014.0	モータコントローラ/出力部品	アセンブリ
500.0	カバー	アセンブリ
502.0	ピンコンタクトのないピン	
505.0	制御装置用ピンコンタクト	アセンブリ
506.0	モータ用ピンコンタクト	アセンブリ
509.1	U字ロック	アセンブリ
532.0	ケーブル引き込み(アクチュエータ接続)	
535.1	スナップリング	
628.0	防爆コネクタ(KT、KM)	
633.0	出力部品ハウジング	アセンブリ
S	シールセット	セット

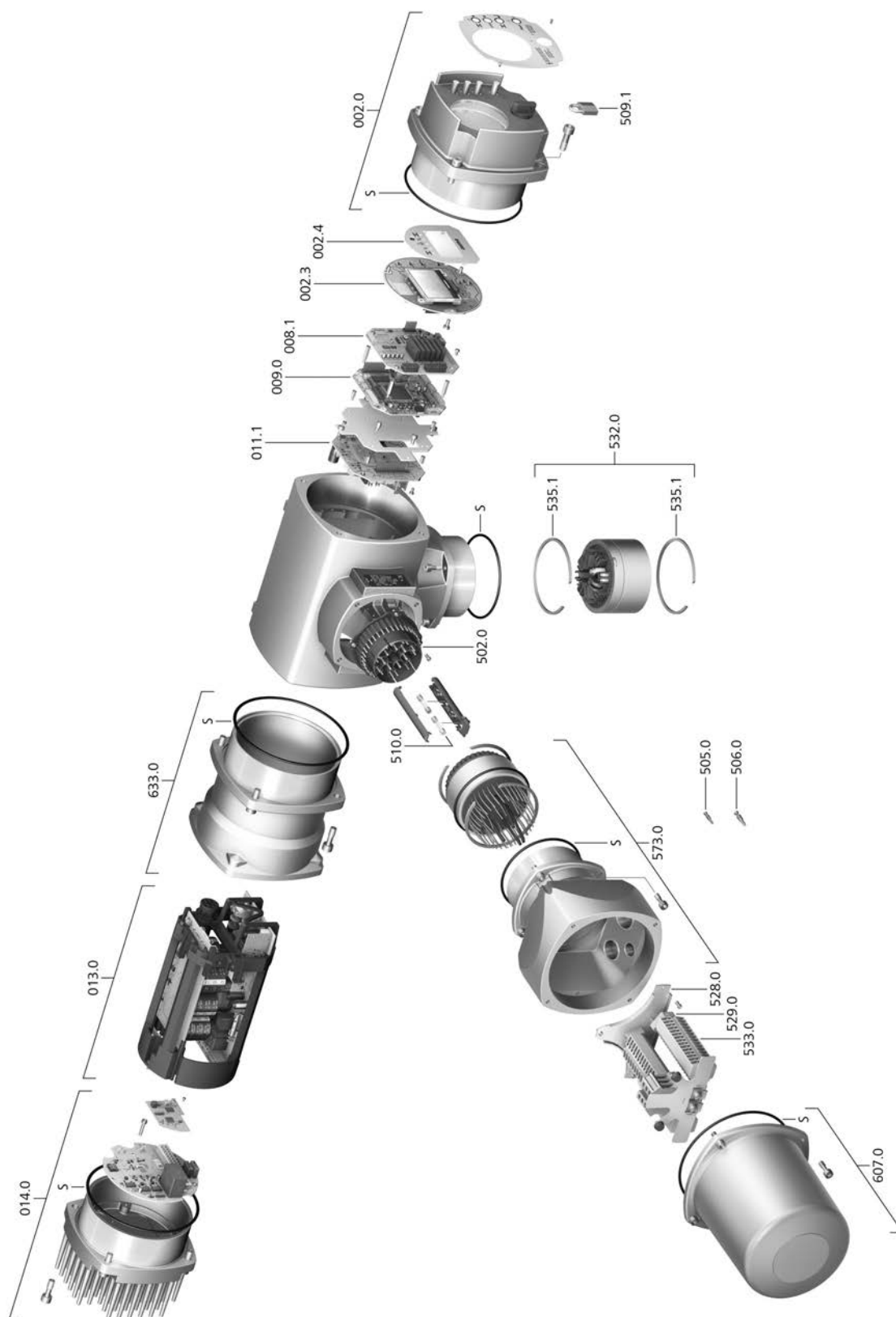
15.3. アクチュエータコントローラ ACVExC 01.2 KP/KPH



スペアパーツをご注文の際には、機器の型式と弊社の注文番号（銘板に記載されています）をお伝えください。AUMA純正スペアパーツのみをお使いください。その他の部品を使用すると、保証が無効になり、損害賠償請求が行えなくなります。図にあるスペアパーツは実際に納品されるスペアパーツと異なることがあります。

照会番号	名称	種類
002.0	現場操作機	アセンブリ
002.3	現場操作機基板	アセンブリ
002.4	ディスプレイ遮光フード	
008.1	入出力基板	
008.1	フィールドバス基板	
009.0	ロジック基板	アセンブリ
011.1	制御ボード ACV	アセンブリ
013.0	電源アダプタ/中間回路	
014.0	モータコントローラ/出力部品	アセンブリ
501.0	ねじ端子付きExコネクタ(KP/KPH)	アセンブリ
501.1	制御端子用ネジ	
501.2	制御端子用座金	
501.3	ケーブル端子用ネジ	
501.4	ケーブル端子用座金	
502.0	ピンコンタクトのないピン	
505.0	制御装置用ピンコンタクト	アセンブリ
506.0	モータ用ピンコンタクト	アセンブリ
507.0	電気接続部カバー	アセンブリ
509.1	U字ロック	アセンブリ
532.0	ケーブル引き込み(アクチュエータ接続)	アセンブリ
535.1	スナップリング	
633.0	出力部品ハウジング	アセンブリ
S	シールセット	セット

15.4. アクチュエータコントローラ ACVExC 01.2 KES



スペアパーツをご注文の際には、機器の型式と弊社の注文番号（銘板に記載されています）をお伝えください。AUMA純正スペアパーツのみをお使いください。その他の部品を使用すると、保証が無効になり、損害賠償請求が行えなくなります。図にあるスペアパーツは実際に納品されるスペアパーツと異なることがあります。

照会番号	名称	種類
002.0	現場操作機	アセンブリ
002.3	現場操作機基板	アセンブリ
002.4	ディスプレイ遮光フード	
008.1	入出力基板	
008.1	フィールドバス基板	アセンブリ
009.0	ロジック基板	アセンブリ
011.1	制御ボード ACV	アセンブリ
013.0	電源アダプタ/中間回路	
014.0	モータコントローラ/出力部品	アセンブリ
502.0	ピンコンタクトのないピン	
505.0	制御装置用ピンコンタクト	
506.0	モータ用ピンコンタクト	アセンブリ
509.1	U字ロック	
510.0	安全セット	アセンブリ
528.0	端子フレーム(端子なし)	アセンブリ
529.0	クランプエンドホルダー	
532.0	ケーブル引き込み(アクチュエータ接続)	アセンブリ
533.0	モータ/制御装置用端子	
535.1	スナップリング	
573.0	ターミナルストリップ付き防爆コネクタ(KES)	アセンブリ
607.0	カバー	
633.0	出力部品ハウジング	アセンブリ
S	シールセット	セット

ワードインデックス

A

ACVExCの定格電力	11
AUMA Assistantアプリ	9, 13
AUMAクラウド	9

B

Bluetooth	9
-----------	---

C

CDT	9
-----	---

D

DataMatrix コード	13
----------------	----

E

EMC	28
-----	----

I

IDによる直接呼び出し	49
-------------	----

L

LED (信号灯)	59
LEDによる中間位置表示	59

P

PTCサーミスタ作動装置の	81
---------------	----

R

REMOTE準備未完了-ディスプレイの表示	57
-----------------------	----

T

Tipp運転	47
TMS (熱モーター保護)	82

ア

アース接続部	42
アクチュエータの遠隔操作	47
アクチュエータの現場操作	46, 46
アクチュエータを遠隔操作する	47
アクチュエータ 端子図	13
アシスタントアプリ	13
アナログ信号	61

エ

エラー	78
エラー-ディスプレイの表示	57

ケ

ケーブル	28
ケーブルのネジ締め部	28

コ

コミッショニング	5
コミッショニング (ディスプレイの表示)	53
コミッション番号	10
コントローラ回路図	11

サ

サービス	84
サポート	84

シ

シリアルナンバー	13
シリアル番号	10, 11

ス

スクリープラグ	28
ステータスメッセージ電位	27
ステータスメニュー	48
ステム	70
ステム保護管	24
スレッドブッシュ	21

デ

ディスプレイ(表示)	54
ディスプレイの表示	54
デジタル出力	61

ト

トラブルシューティング	78
トルクスイッチ	63
トルク-ディスプレイの表示	55
トルク範囲	10

ハ

ハーネス	43
------	----

バ

バルブシステム	24
バルブ開度-ディスプレイの表示	54
バルブ接続部	18, 90

パ

パスワード	49
パスワードの変更	50
パスワードを入力します。	50

ヒ

ヒューズ	27, 82
------	--------

フ

フランジの寸法	12
---------	----

ポ

ポジショナー-ディスプレイの表示	56
------------------	----

メ

メインメニュー	48
メニュー操作	47

モ

モータ	89
モータータイプ	11
モーター保護	11
モータヒータ	89
モータ保護	82, 89

ユ		規	
ユーザーレベル	49	規格外 - ディスプレイの表示	57
リ		起	
リサイクリング	88	起動回数	11
リミットスイッチ	70	技	
レ		技術データ	89
レデューサー	28	供	
安		供給電源	26
安全指示	5	駆	
安全指示/警告	5	駆動部接続図	11
安全標準	28	型	
位		型式名	10
位置表示	60	形	
一		形式表示	11
一時ブロック	51	警	
運		警告 - ディスプレイの表示	56
運転	5	検	
運転モード	89	検査プレート	12
運転表示	60, 60	検査証明書	12
運搬	14	検収試験証明書	13
汚		減	
汚染度	90, 94	減速ギア	73
温		現	
温度モニター	81	現場での保護	26, 27
温度保護	11	現場設定	47
音		現場操作	46
音圧しきい値	90	現場操作機	46
加		故	
加熱システム	27, 81, 82	故障 - ディスプレイの表示	54, 58
過		故障電流保護スイッチ (FI)	27
過電圧カテゴリー	89	交	
過負荷保護	45	交換部品	95
介		最	
介入	8	最大電流	11
回		作	
回転数の設定	67	作業者の資格	5
回転数範囲	10	指	
回転方向	68, 70	指令	5
回路図	13, 26	試	
開		試運転	68
開度発信器	13	自	
開度表示器	60, 73, 75	自動締り	89
機		自動動作	47
機械式開度表示 (自己調整型)	75	湿	
機械式開度表示器	60, 60, 73, 75	湿度	90, 93
機能制御 - ディスプレイの表示	58		

実		耐	
実際値 - ディスプレイの表示	55	耐振性	94
取		耐用期間	90
取り付け高さ	90, 93	短	
取り付け姿勢	90, 93	短絡保護	26
手		端	
手動ハンドル	17	端子図	26, 89
手動操作	45, 89	中	
周		中空軸	70
周囲温度	10, 11, 90, 93	定	
周波数帯	26	定格出力	11, 27
出		定格電圧	11
出力ドライブ	18	定格電流	11, 27
出力ドライブ A	18	点	
出力信号	61	点検	84
出力信号電位	27	電	
潤		電圧範囲	26
潤滑	87	電気接続	28
潤滑剤タイプ	10	電気接続部	26, 89
消		電源/ 電圧範囲/ 周波数帯	11
消費電流	27	電源型式	26
状		電源周波数	89
状態メッセージ	61	電源電圧	26, 89
信		電線管口	89
信号	61	電動操作	46
信号 (アナログ)	61	電流の種類	26
信号リレー	61	塗	
信号灯	59	塗装色	90, 94
制		特	
制御	11, 13	特徴と機能	93
制御電圧	13	入	
制御入力電位	27	入力信号	13
製		入力信号電位	27
製造年	13, 13	入力電流	13
接		廃	
接続ケーブル	28, 43	廃棄	88
接続形式 B	22	発	
設		発注番号	10, 11, 13
設定値 - ディスプレイの表示	56	被	
絶		被膜	90, 94
絶縁材の等級	11, 89	非	
組		非貫通	8
組み立て	17	標	
組み立て用付属品	24	標準規格	5
操			
操作	45		
操作コマンド - ディスプレイ の表示	55		

表	
表示	53
表示ディスク	60, 73, 75
表示マーク	60
表示言語	51
表示 防爆	12
不	
不正入力	51
付	
付属品 (電気接続)	43
腐	
腐食保護	15, 90, 94
封	
封止プラグ	28
壁	
壁掛け用ブラケット	43
保	
保管	15
保護措置	5, 28
保護等級	10, 11, 90, 93
保持フレーム	44
保守管理	5, 84, 87
保守管理が必要 - ディスプレ イの表示	58
防	
防爆仕様	12
防爆仕様証明書	12
防爆表示	12
銘	
銘板	10, 10
用	
用途	6
用途範囲	6



auma[®]

Solutions for a world in motion

AUMA Riester GmbH & Co. KG

P.O. Box 1362

DE 79373 Muellheim(ミュルハイム)

Tel +49 7631 809 0

Fax +49 7631 809 - 1250

info@auma.com

www.auma.com

AUMA ジャパン株式会社

JP 〒211-0016 神奈川県川崎市中原区

Tel. +81-(0)44-863-8371

Fax.+81-(0)44-863-8372

mailbox@auma.co.jp

www.auma.co.jp