



PROFOX

**auma**<sup>®</sup>

*Solutions for a world in motion*

**アクチュエータ  
新設計**

今日と明日のバルブオートメーションに貢献



50年以上の電動アクチュエータの開発、製造、販売の経験とバルブオートメーションの根本的なコンセプト転換のための卓越した実績。現在のデジタル化発展に貢献する能力。

AUMAがこの道を切り開きます。

結論：

コンパクト、フレキシブル、インテリジェント、だからこそ、FOXがその名の由来、名付け親なのです。

# PROFOX



## 経済的

- > 低スタンバイ電力消費
- > 高効率でセルフロック付き
- > 高い汎用性



## インテリジェント

- > トルクモニタリングとコントロールによるアクチュエータ/バルブ自己診断
- > 予防保全
- > 状況に応じ変化可能な速度
- > 高精度位置決め



## 簡単

- > 容易な据付
- > 直観的な操作
- > 明るく見やすいステータス表示
- > クローン機能でアクチュエータを容易に更新



# PROFOX – メリット

## モジュール設計

- > 全バルブタイプ対応のオートメーションプラットフォーム
- > 統一された操作性
- > コンパクトで広範囲な性能

## 耐久性

- > ドイツで企画製造設計された高い信頼性
- > 高い保護等級を持つ堅固な金属製ハウジング
- > 広い温度範囲
- > 最高レベルの耐腐食性能



## ゲート、バタフライ、ボール、プラグ及びグローブバルブに対応

コンパクトアクチュエータ – インテリジェント機能 – カスタムオートメーションに対応する以下のプラットフォームコンセプトに基づいて作られています。

### > バルブ:

PROFOXはコンパクトでさらに広い性能範囲を有しマルチターン型、パートターン型、リニア型に対応

### > DCS:

PROFOXは多くの通信規格に対応し、統合が容易

### > 今後の展開:

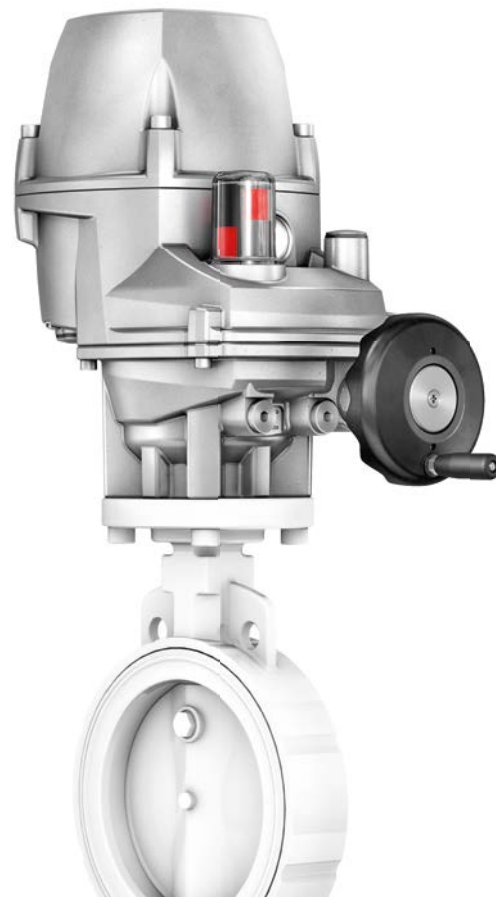
PROFOXはIIoT (Industrial Internet of Things)で今後生じる課題に対応します。ファームウェアのアップグレードにより将来の要求に対応

## PROFOX-Q パートターン型アク

### チュエータ

トルク範囲32 Nm – 600 Nm、

8 Nm – 1 000 Nm(開発中)





# PROFOX – あらゆる要 求に対応

PROFOX-M マルチターン型アクチュエータ  
トルク範囲10 Nm – 100 Nm  
4 Nm – 100 Nm(開発中)

PROFOX-L リニアアクチ  
ュエータ  
(開発中)  
推力6 kN – 15 kN

## 統一化：

- > 自動化
  - > 据付
  - > デバイスの統合
  - > 試運転調整
  - > 操作
  - > ドキュメンテーション
  - > サービスコンセプト
  - > スペアパーツ管理
- プラントの全バルブに対応

短納期

## FOX-EYE



各PROFOXには、中央に大型のLED(FOX-EYE)が搭載されています。

これにより、離れた場所からでもアクチュエータとバルブの状態を明確に把握できます。

FOX-EYEは点滅や常時点灯を異なる色で状態をわかりやすく表示します。

例:

- > 白 常時点灯:通常操作時のアクチュエータ
- > 青 常時点灯:Bluetooth接続済み

FOX-EYEの表示はアプリで必要に応じ設定が可能です。

オプションの機械式開度表示器で現在のバルブ位置を表示します。

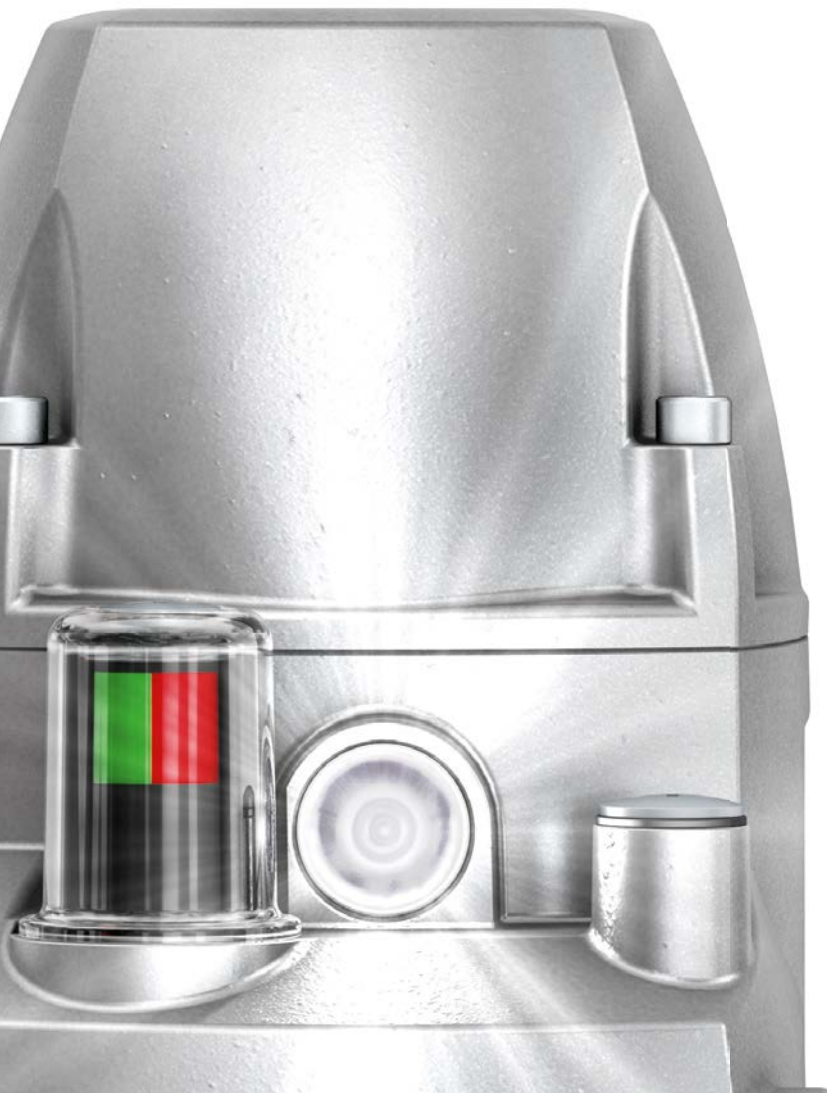
PROFOX-Q  
パートターン  
型アクチュエータ



PROFOX-M  
マルチターン  
型アクチュエータ



# PROFOX – 明瞭



## FOX-EYEと 機械式開度表示器

- > 明瞭で見やすい
- > わかりやすいアイコン
- > 明確な表示レイアウト

## PROFOXなら自動化が簡単

設置、試運転調整、ロングライフ、これらの基本コンセプトおよび巧妙に設計された機能によりPROFOXの長期の安全で障害のない経済的運転を確実にしています。

万が一障害が発生してもPROFOX診断機能が迅速な故障解析とトラブルシューティングが可能です。

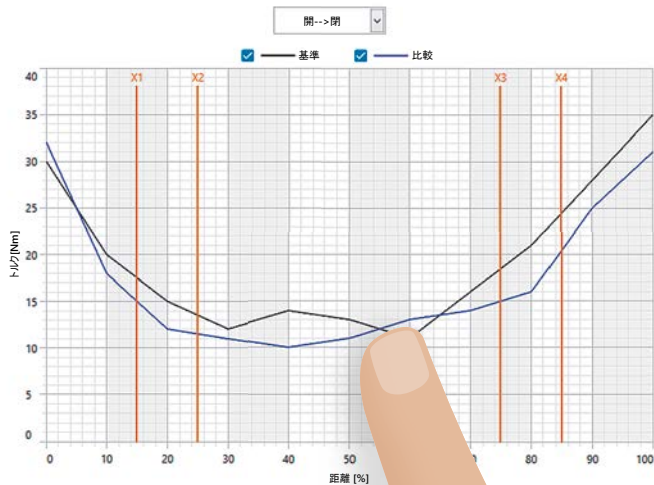
PROFOXで障害防止：運転パラメータの規則的管理により不要な負荷が生じる異常な運転状態が表示されます。適宜原因が解決されるので障害防止になり、PROFOXの耐用年数も延びます。





# PROFOX – 長寿命化を サポートす るツール

プロファイルの登録



## 要求トルクのコントロール

トルク曲線は随時記録することが可能です。次にこれをPROFOXに保存されている基準特性曲線と照合します。

負荷の異常は直ちに確認でき、特性曲線をもとにバルブの状態がわかります。



## デジタルカプセル化またはAUMA クラウドへの統合

PROFOXなら両方またはその他にも可能です。

試運転調整:

- > 押しボタンによる
- > Bluetoothを介したアプリケーションによる

動作コマンドとフィードバックの送受信:

- > 24 Vまたは4 – 20 mAシグナルによる
- > フィールドバスまたは工業用Ethernetのデジタル信号による

メンテナンス:

- > 定期的に
- > AUMA クラウドに投合された状態診断

プラントの現在の総合的な状態に合わせ最適に調整。

変化の大小を問わず、PROFOXアクチュエータがサポートします。



AUMA Assistantアプリによる試運転調整、解析、サービスサポート。



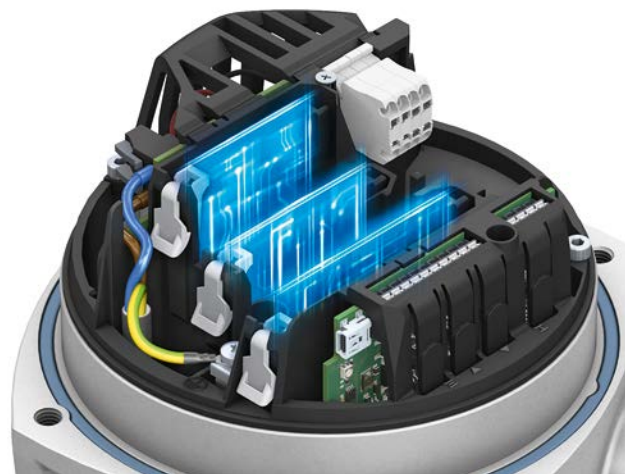
コミッショニングと自己診断の機能はノートPC用のツールです。

PROFOXへの接続はBluetoothにより安全に接続されます。

# PROFOX — デジタル 拡張

## 拡張スロット

例えば、追加信号や通信の冗長化用として通信基板用のインターフェース等。



## フレキシブルで高耐久性

キツネはとても利巧に適応する動物です。

PROFOXはいかなる環境にも適合するアクチュエータです。

それは特に使用条件に当てはまります。

### 幅広い電源電圧に対応

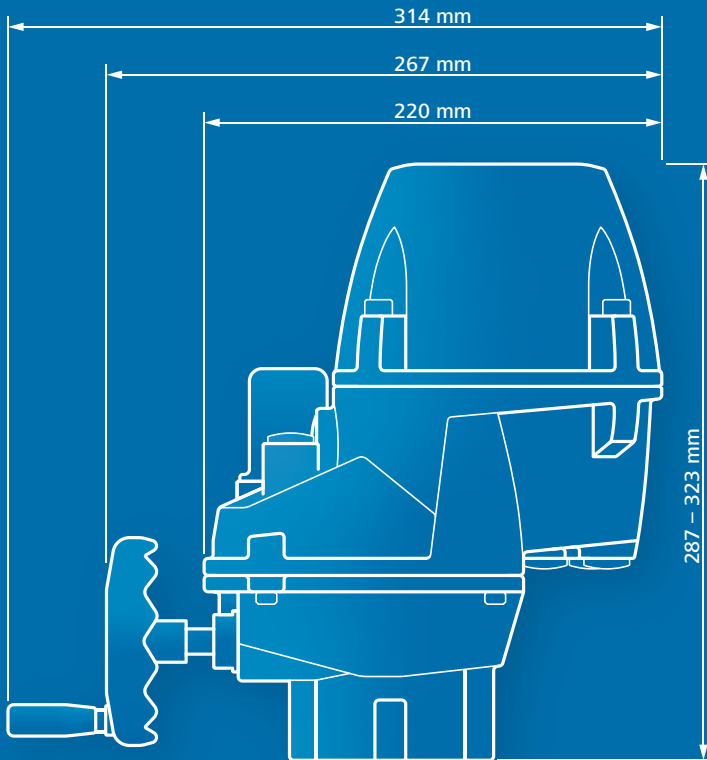
PROFOXアクチュエータには広範囲な電圧に対応する電源装置が内蔵されています。

この電源装置は100 Vから240 Vの範囲に適應し、この範囲であればアクチュエータは電圧変動に耐え、回転数とトルクを一定に保ちます。

周波数50 Hzと60 Hzに対応します。

### コンパクト

コンパクトなデザイン、あらゆる機能、自由な取り付け姿勢、設計と据付に対する高い自由度が備わっています。



広い  
温度範囲



+70

-30



最高レベルの保護等級

IP67

IP68

最高レベルの腐食保護

C5-M/C5-I

EN ISO 12944-2準拠

PROFOX –  
全てに適応

°C

°C

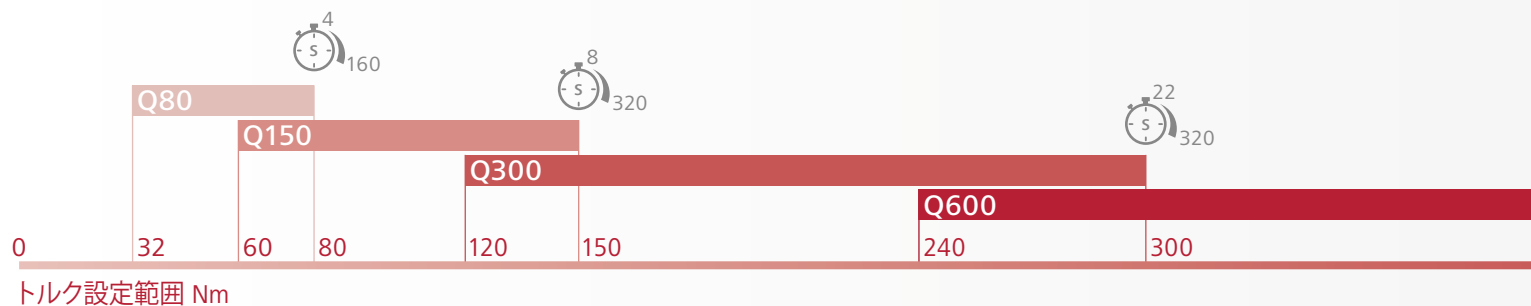


ドイツで企画製造  
設計された高い信  
頼性

高い保護等級を持つ堅固  
な金属製ハウジング

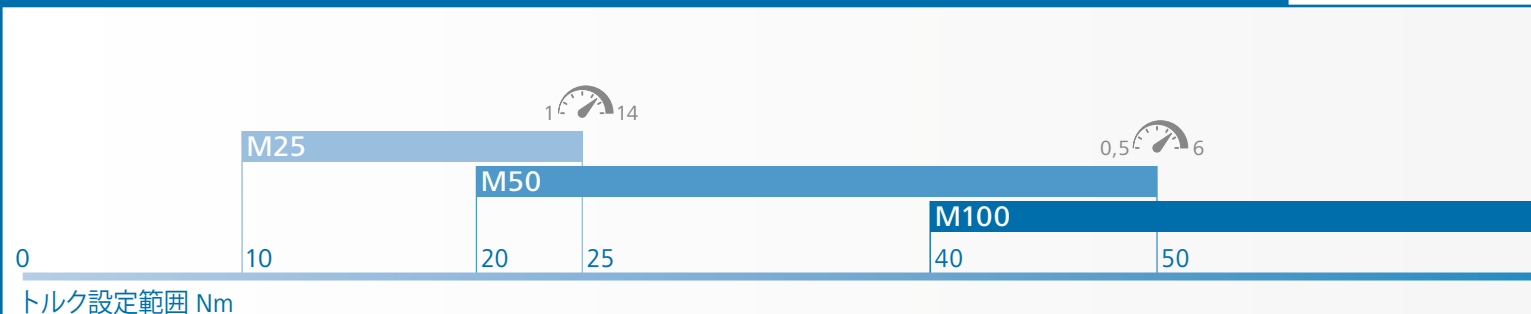


## PROFOX-Q パートターン型アクチュエータ - トルクと動作時間



トルク設定範囲 Nm

## PROFOX-M マルチターン型アクチュエータ - トルクと出力速度



トルク設定範囲 Nm



# PROFOX – 基本データ

動作時間(秒)



600

出力速度(rpm)



100

オン-オフ定格と調節定格

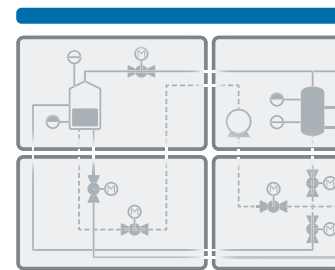
シーティングの設定(トルクおよび  
リミット)

動作時間/出力速度を調整可能

標準化されたバルブアタッチメント

# PROFOXの特徴

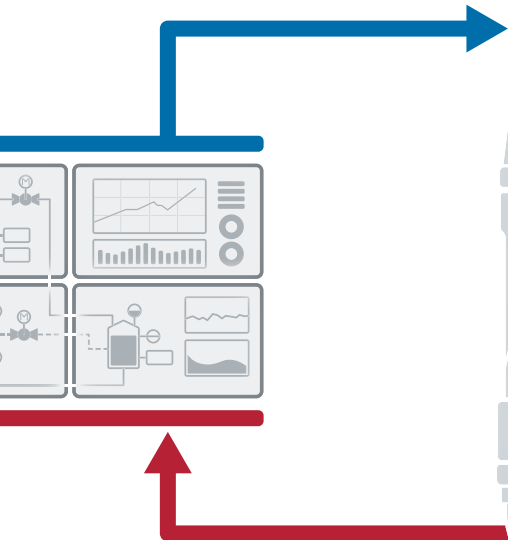
- DCSの指令信号に従い、セッティングされた仕様に応じバルブの位置を調整
- バルブの位置をDCSに送信
- 従来のパラレルまたはデジタル通信 (フィールドバス/Ethernet) により指令信号やフィードバックを送受信
- 2つの独立したシーティング機能を装備:
  - リミットシーティング: 終端位置に到達したとき停止
  - トルクシーティング: 恒久的に過負荷から保護を行うため設定されたバルブのトルクに達すると停止  
また終端位置でのトルクシーティングによる停止にも設定可能
- オンオフと調節モード両方に対応
  - オンオフバルブ: 全閉または全開まで運転
  - 調節バルブ: 流量のためのバルブ調整
- 速度制御に基づく柔軟な機能  
これにより高い位置精度とバルブを損傷させない運用が可能
- 信号喪失等の運転中の異常が発生してもバルブを安全な位置に動作
- 例えば停電時の緊急操作用としてハンドホールより簡単に試運転中の調整が可能



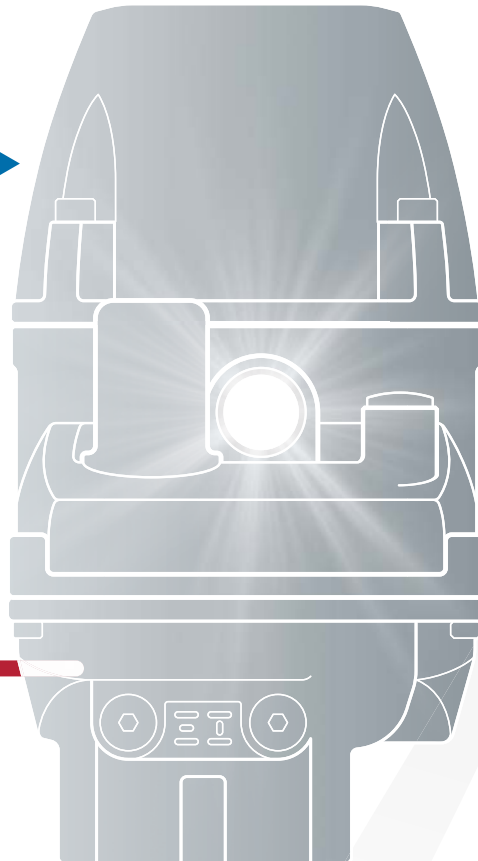
DCS

# PROFOX – 基本

開指令  
閉指令  
停止指令  
開度指示値  
緊急動作指令



全開  
全閉  
バルブ現在値  
異常  
自己診断データ



## 標準化

AUMA製品は国際規格に準拠し設計されています。

これはバルブとのインターフェースおよびDCSとの接続において該当します。AUMAはオープンデータプロトコルを使用しているためPROFOXを含むAUMA アクチュエータは全てのフィールドレベルで他のデバイスと統合可能です。

## お客様からのご要求

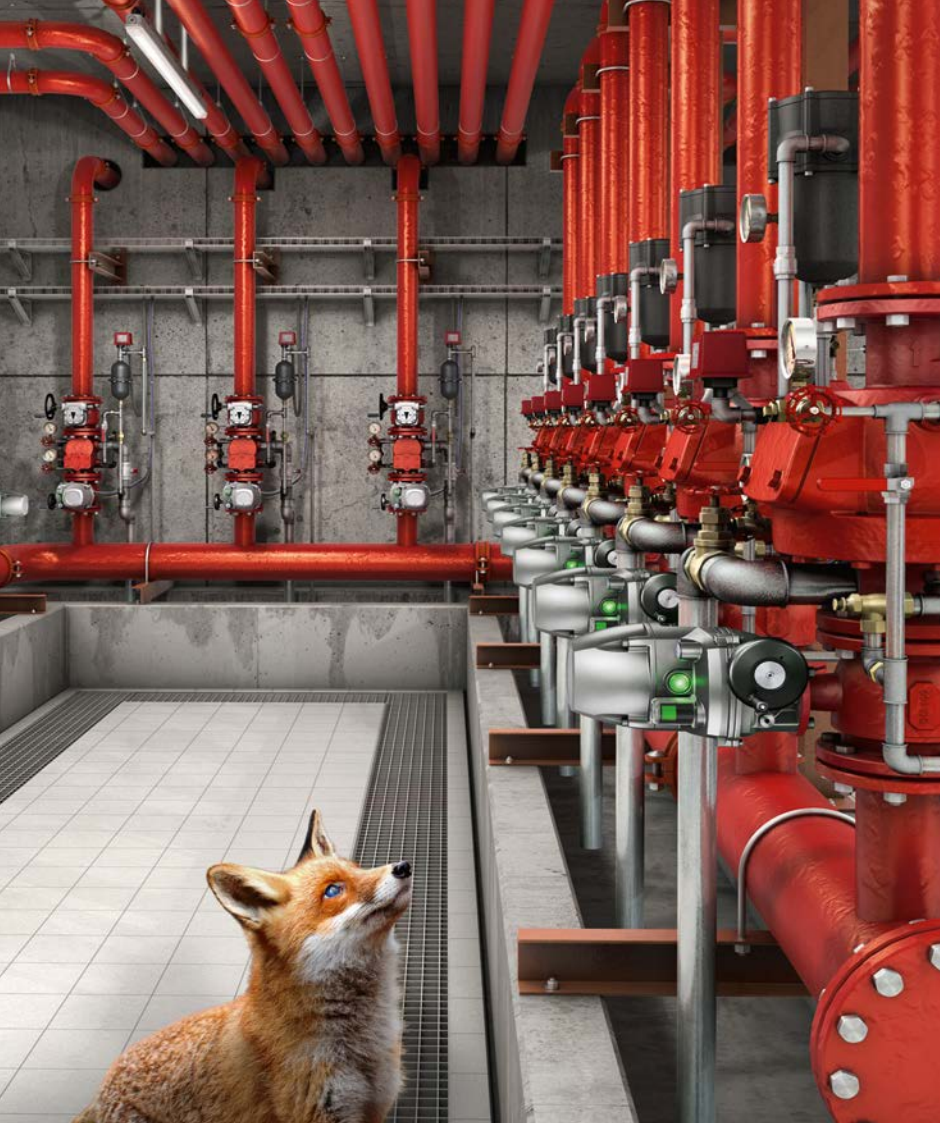
私たちの長年の実績に基づく最も重要な要素：  
お客様のご要求を知り尽くしています！

PROFOXアクチュエータは以下の用途等について  
適合します：

- > 小規模の上下水プラント
- > 熱源供給プラントや地域冷暖房のエネルギー供給プラント
- > トンネル等の交通技術関連設備の換気システム
- > 工業プロセスにおける熱エネルギーや冷却エネルギーの生産・分配プラント
- > 船舶用のバルジシステムや防火、バラストおよび燃料用システム
- > ポンプの調整
- > 写真のようなスプリンクラー設備







# PROFOX – あらゆる要求 に適応

詳しい製品選  
定関連の資料は  
すべて以下のホーム  
ページをご参照くだ  
さい：

[www.auma.com](http://www.auma.com)



**auma**®

*Solutions for a world in motion*

**AUMA Riester GmbH & Co. KG**

Aumastraße 1

79379 Muellheim, Germany

Tel +49 7631-809-0

Fax +49 7631-809-1250

info@auma.com

70力国に現地拠点があります。

**www.auma.com**



**www.profox.auma.com**